



CO2 变送器

型号: F12-S8100/8201

□ 特性

- ◆ 实时监测 CO2 浓度
- ◆ 内置 NDIR 红外自扩散 CO2 传感器模块
- ◆ CO2 模块带自校验功能, 长达 10 年以上使用寿命
- ◆ 墙面安装方式
- ◆ 提供 1 路模拟量输出
- ◆ 仅 0~10VDC 输出或 0~10VDC/4~20mA 输出可选
- ◆ 专门设计用于 HAVC 系统, 通风系统
- ◆ Modbus RS485 通讯可选
- ◆ CE 认证

□ 规格

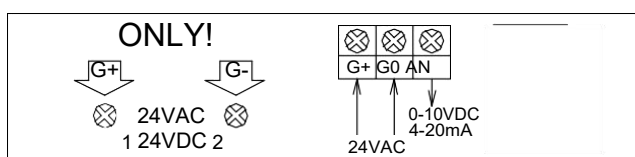
监测气体	二氧化碳(CO ₂)
传感器类型	红外非扩散式 (NDIR)
精度@25℃	±75ppm + 读数的 3%
稳定性	10 年传感器寿命内<2% 漂移
校准	自校验
响应时间	对于 90%的变化<2 分钟
预热时间	10 分钟 (首次使用) 30 秒 (日常使用)
CO ₂ 量程	0~2,000ppm
传感器寿命	>10 年
供电	24VAC/24VDC
功耗	最大 3.6 W ; 平均 2.4 W
1 路模拟量输出	0~10VDC 线性输出 或者 0~10VDC 与 4~20mA 线性输出可跳线选择
Modbus 通信接口 (可选)	Modbus RS485 通讯 19200bps(默认), 28800bps 或 38400bps 可设置; 15KV 防静电保护
工作环境	0~50℃, 0~95%RH (不冷凝)
存储条件	0~50℃
净重	160g
外型尺寸	100mm×80mm×28mm
安装尺寸	65mm×65mm 或 2"×4"接线盒
认证	CE 认证

□ 选项

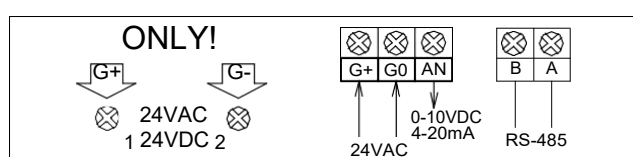
类型	型号	描述
CO2 变送器	F12-S8100	1X0~10VDC 输出, CO2 量程: 0~2,000ppm
	F12-S8200	1X0~10VDC/4~20mA 输出(跳线选择), CO2 量程: 0~2,000ppm
	F12-S8201	1X0~10VDC/4~20mA 输出(跳线选择), Modbus RS485 通信接口 CO2 量程: 0~2,000ppm

□ 接线图

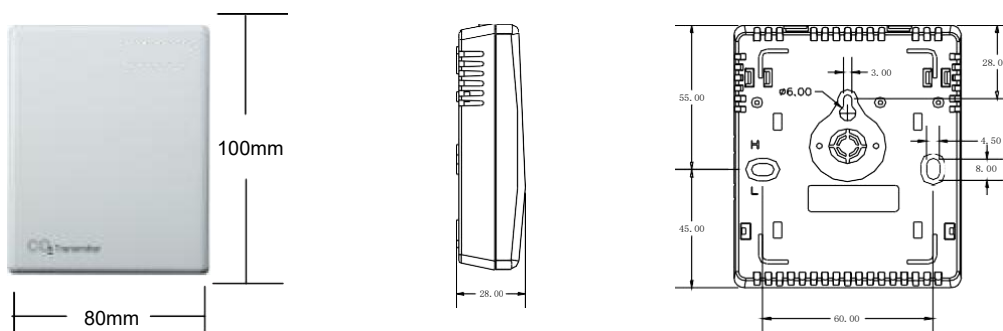
F12-S8200



F12-8201



□ 安装尺寸



□ 货运信息

内包装尺寸	115mm×95mm×45mm
整箱数量	80
外包装尺寸	45cm(L)×34cm(W)×34cm(H)
净重	16KG