

## CO2 二氧化碳监测器



### 应用

- CO2 监测和蜂鸣器报警
- 学校, 办公室, 酒店, 会议室
- 商店、餐馆、医院、剧院
- 其它公共场所
- 公寓, 住宅
- 所有通风系统

### 产品型号: G01- CO2- B3 系列

#### CO2+温度+湿度监测器/控制器

- 实时监测 CO2 浓度和温度, 湿度
- 3 色背光 LCD 显示 3 个 CO2 浓度范围
- 1 路继电器输出控制通风设备
- Modbus RS485 通讯
- 3 种供电方式可选择:  
24VAC/VDC, 100~240VAC, USB 或 DC 直流电源适配器
- 可选显示 CO2 24 小时平均值和最大值 (选项)
- 墙面安装或桌面放置
- 经典 CO2 监测器, 10 年高品质、好口碑



请扫描二维码访问我们的网站  
[www.tongdy.com](http://www.tongdy.com)  
[info@tongdy.com](mailto:info@tongdy.com)

## 产品特性

- 实时监测室内 CO2 浓度和温度，湿度
- 显示 CO2 24 小时平均值或最大值（选项）
- NDIR CO2 传感器带自校准程序，使 CO2 检测更准确可靠
- CO2 传感器长达 15 年使用寿命
- 3 色(绿色/黄色/红色) LCD 显示 CO2 3 个量程和通风状态 好/中/差
- 蜂鸣器报警可选
- 1 路继电器输出控制通风和 Modbus RS485 通讯可选
- 触摸按键，易于操作
- 24VAC/VDC 或 100~240V 或 USB 5V 供电
- 墙面安装或桌面放置
- 性能优异，办公室和学校的最佳选择
- CE 认证



## 典型应用

G01-CO2 监测器用于监测和警示室内 CO2 浓度和温度，湿度。可安装在墙面或者桌面放置。

- 学校，办公室，酒店，会议室
- 商场，旅店，医院，剧院
- 机场，车站，其它公共场所
- 其他公共场所
- 公寓，住宅
- 所有通风系统

## 技术参数

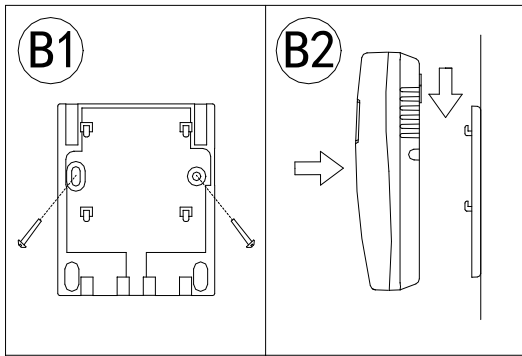
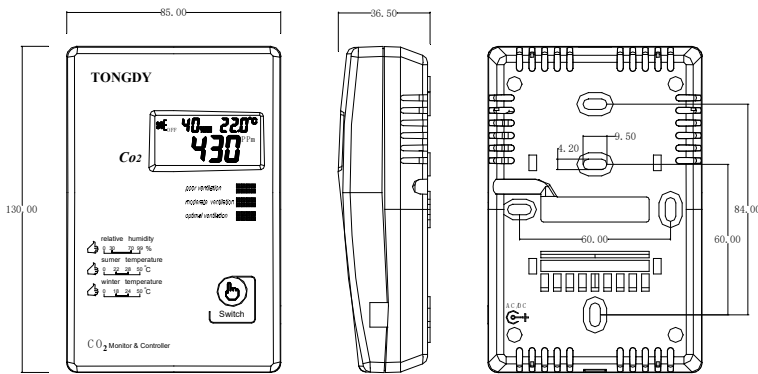
供电	100~240VAC 或 24VAC/VDC USB 5V (> 1A, USB 电源适配器) 24V 电源适配器
功耗	3.5 W 最大, 2.5 W 平均
检测气体	CO2
传感器	非色散红外检测器 (NDIR)
精度@25C(77°F)	± 50ppm + 3%读数
稳定性	<2% of FS 传感器生命周期 (15 年典型寿命)
校准周期	ABC Logic 自校准算法
CO2 传感器寿命	15 年
响应时间	<2 分钟对于 90% 跃阶式变化
信号刷新	每 2 秒
预热时间	< 3 分钟 (日常使用)
CO2 量程	0~5,000ppm
CO2 显示精度	1ppm
3 色背光对应 CO2 浓度范围	绿色: < 1000ppm 黄色: 1001~ 1400ppm 红色: > 1400ppm
LCD 显示	实时 CO2, 温度, 湿度 选项: CO2 24 小时平均值/最大值
温度量程	-20~60C(-4~140°F)
湿度量程	0~99%RH
继电器输出(选项)	1 路继电器输出, 额定负载: 5 A, 阻性负载
工作环境	-20~60C(32~ 122°F); 0~95%RH,不冷凝
存储环境	0~50C(14~ 140°F), 5~70%RH
尺寸/重量	130mm(H) ×85mm(W) ×36.5mm(D) / 200g
外壳材质和防护等级	PC/ABS 防火阻燃塑料, 防护等级 IP30
安装	墙面安装 (65mm×65mm 或 2 英寸×4 英寸管盒) 桌面放置
标准	CE 认证



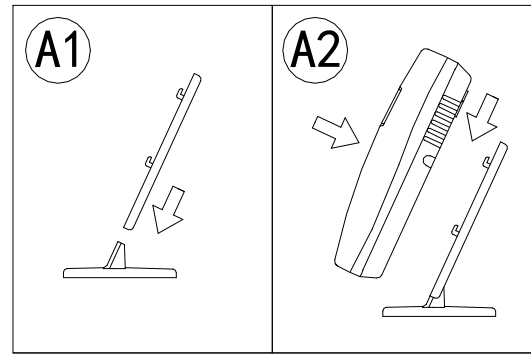
## 型号选择

型号	描述	显示 (3色背光)	供电	安装方式
G01-CO2-B320C	CO2 监测器	CO2, 温度, 湿度	24VAC/VDC	墙面安装
G01-CO2-B320D	CO2 监测器	CO2, 温度, 湿度	100~240VAC	墙面安装
G01-CO2-B320D-ML	CO2 监测器	CO2, 温度, 湿度 CO2 24 小时平均值和最大值	100~240VAC	墙面安装
G01-CO2-B332C	CO2 监测器 带桌面支架	CO2, 温度, 湿度	24VAC/VDC 带 DC 电源适配器	桌面安装和墙面 安装
G01-CO2-B332C-ML	CO2 监测器 带桌面支架	CO2, 温度, 湿度 CO2 24 小时均值和最大值 /最小值	24VAC/VDC 带 DC 电源适配器	桌面安装和墙面 安装
G01-CO2-B340C	CO2 监测控制器, 1 路继电器输出	CO2, 温度, 湿度	24VAC/VDC	墙面安装
G01-CO2-B340D	CO2 监测控制器, 1 路继电器输出	CO2, 温度, 湿度	100~240VAC	墙面安装
G01-CO2-B380C	CO2 监测控制器, 1 路继电器输出, RS485 通讯	CO2, 温度, 湿度	24VAC/VDC	墙面安装
G01-CO2-B332U	CO2 监测器 带桌面支架	CO2, 温度, 湿度	USB 5V 带 USB 电源适配器	桌面安装
<b>可选配件</b>				
921	墙面安装背板	用于将监测器贴在墙面		
922	桌面支架	用于将监测器放置桌面		

# 安装和尺寸

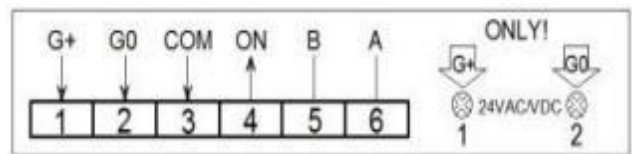
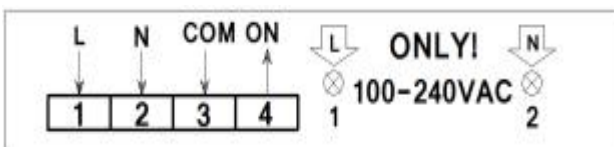


墙面安装 (带背板 921)



桌面安装 (带支架 922)

# 接线图



http:// www.tongdy.com

邮箱: info@tongdy.com

电话: 010 5973 8939

业务电话: 13810786084, 13716397903

地址: 北京市海淀区地锦路 9 号院 8 号楼 (中关村环保科技园)