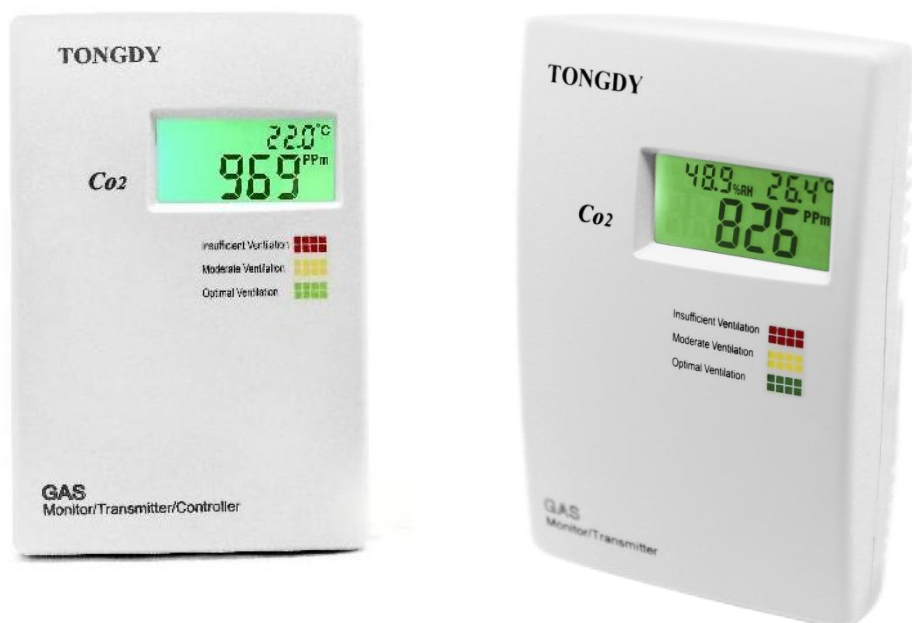


3 合 1 二氧化碳及温湿度变送器



应用

- 学校、办公室、酒店、机场、购物中心。
- 建筑通风系统
- 工业通风系统
- BAS 和商用暖通空调

产品型号: G01-CO2-B10C/30C 系列

- 3 合 1 CO₂、温湿度一体变送器
- 高精度的 CO₂ 测量以及温湿度监测
- NDIR 红外线二氧化碳传感器, 15 年长寿命
- CO₂ 内置专利自校准技术
- 3 路模拟量线性输出对应分别对应 CO₂、温度, 湿度
- LCD 显示或无显示屏
- LCD 三色背光对应 3 个 CO₂ 范围
- RS485 接口, Modbus RTU 通讯协议或 BACnet MS/TP 协议
- CE 认证



扫描二维码了解更多产品

www.tongdy.com

info@tongdy.com

特性

- 专为实时测量环境二氧化碳浓度和温度、湿度而设计
- NDIR 红外 CO2 传感器，自校准专利技术。高量程采用双通道校验，确保 CO2 测量值准确稳定
- 二氧化碳传感器使用寿命可达 15 年
- 高精度的温度和湿度测量，同时作为 CO2 测量值的补偿
- 输出 1~3 路线性模拟量
- LCD 显示屏可选，显示二氧化碳、温度和湿度测量值
- RS485 接口，可选 Modbus RTU 或 BACnet MS/TP 协议
- 提供高级设置可使用户选择诸多参数，如校准测量值，调整测量值对应模拟量输出范围；也可以为不同应用预设正比例或反比例线性输出等
- 24VAC/VDC 供电
- 欧盟标准和 CE 认证

应用

- 学校、办公室、酒店、机场、购物中心等公共场所
- 建筑通风系统
- 工业通风系统
- BAS 和商用暖通空调

规格参数

CO2		
传感器	非色散红外(NDIR)CO2 传感器	
CO2 量程	0~2000ppm/ 0~5,000ppm 可选	
CO2 精度 @22°C(72°F)	±40ppm + 读数的 3% 或 ±75ppm (取最大者)	
温度依赖性	满量程 0.2%每°C	
稳定性	<满量程的 2% 传感器寿命内 (15 年典型使用期间)	
压力影响	0.13%读数每 mm Hg	
校准	ABC Logic 自校准算法	
响应时间	<2 分钟	
信号刷新频率	每 2 秒	
预热时间	2 小时 (首次) / 2 分钟 (日常使用)	
	温度	湿度
量程	0°C~50°C (出厂缺省)	0 ~100%RH
精度	±0.4°C (20°C~40°C)	±3%RH (20%-80%RH)
显示精度	0.1°C	0.1%RH
稳定性	<0.04°C/每年	<0.5%RH/每年
通用参数		
供电	24VAC/VDC ± 20%	
功耗	1.8 W 最大 ; 1.2 W 平均	
模拟量输出	1~3 路模拟量输出 0~10VDC(出厂缺省) 或 4~20mA (通过跳线可选) 0~5VDC (下订单时选择)	
RS485 输出 (选项)	RS-485 , Modbus RTU 协议 19200bps 波特率, 15KV 静电防护, 独立基址	
使用环境	0~50°C(32~122°F); 0~95%RH, 无结露	
存储环境	10~50°C(50~122°F), 20~60%RH, 无结露	
净重	240g	
尺寸	130mm(高)×85mm(宽)×36.5mm(长)	
安装	墙面明装, 或 65mm×65mm or 2" ×4" 管盒接线	
外壳防护等级	PC/ABS 防火塑料, 防护等级 IP30	
标准	CE 认证	

型号选择

G01-CO2-B X 0 C -Y 0 Z -U 02/05 -T/TH -Txx

X: LCD 或无 LCD

- 1- 无 LCD 显示
- 3- 带 LCD 显示

C: 24VAC/VDC 供电

Y: 模拟量输出

- 3-3 路模拟量输出 (对应 CO2, 温度, 湿度)
- 2-2 路模拟量输出 (对应 CO2, 温度)
- 1-1 路模拟量输出 (对应 CO2)
- 0-无模拟量输出

Z: RS485 通讯

- 1-RS485 通讯
- 0-无 RS485 通讯

U: 模拟量类型

- V- 0~10VDC (出厂缺省) 或 0~5VDC
- A- 4~20mA

02/05: CO2 量程

- 02- 0~2,000ppm
- 05- 0~5,000ppm

T/TH: 温度选项/温度和湿度选项

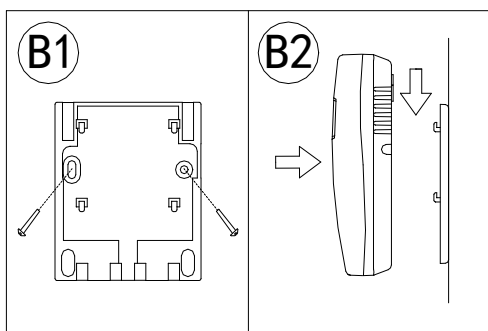
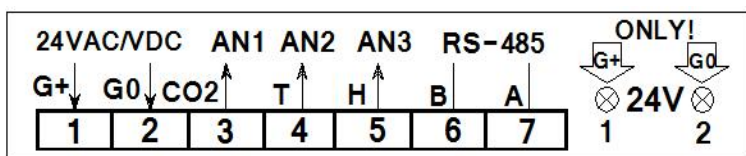
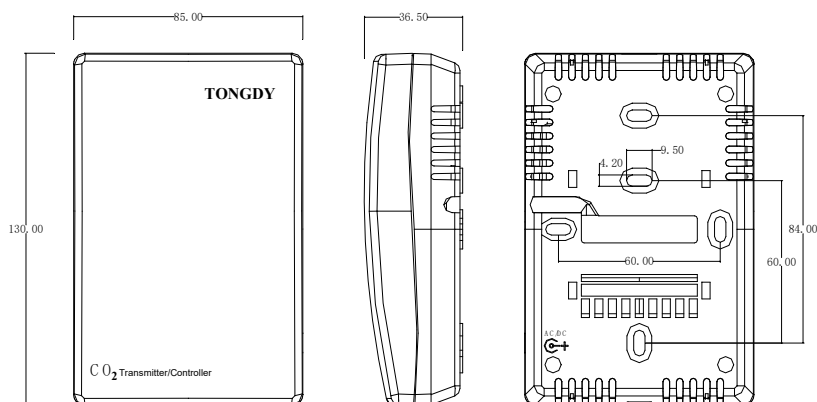
Txx: 温度量程

- T05: 0°C~50°C(32°F~122°F) 出厂缺省 (不带后缀表示出厂缺省)
- T06: 0°C~60°C(32°F~140°F)
- T26: -20°C~60°C(-4°F~140°F)

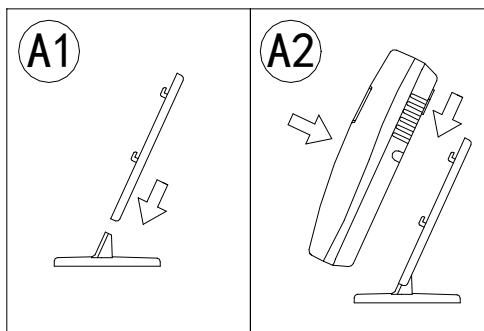
配件 (下订单时备注)

- 921: 墙面安装背板
- 922: 桌面支架

安装与尺寸



921-墙面安装背板



922-桌面支架



[https://: www.tongdy.com](https://www.tongdy.com)

业务电话: 13716397903, 13810786084

info@tongdy.com

公司联系电话: +86 10 5973 8939

地址: 北京市海淀区地锦路 9 号院 8 号楼 (中关村环保科技示范园内)