

CO₂、温湿度变送器



应用

- HVAC 系统
- BAS 系统
- 所有通风系统
- 工业车间

产品型号: TGP 系列

特性

- 实时监测二氧化碳浓度，温湿度监测可选
- NDIR 红外线二氧化碳传感器，具有自校准功能，使用寿命可达 15 年
- 高精度温度、湿度集成传感器
- 传感器探头外置，减少内部发热影响，使测量值更准确
- LCD 显示屏可选
- 一路或三路 0~10VDC 或 4~20mA 或 0~5VDC 模拟量输出
- Modbus RS485 接口
- 探管结构巧妙，安装和接线简便
- CE 认证



扫描二维码了解更多产品

www.tongdy.com
info@tongdy.com

典型应用

- HVAC 系统
- 建筑自动化系统
- 通风控制系统
- 厂房、温室大棚等

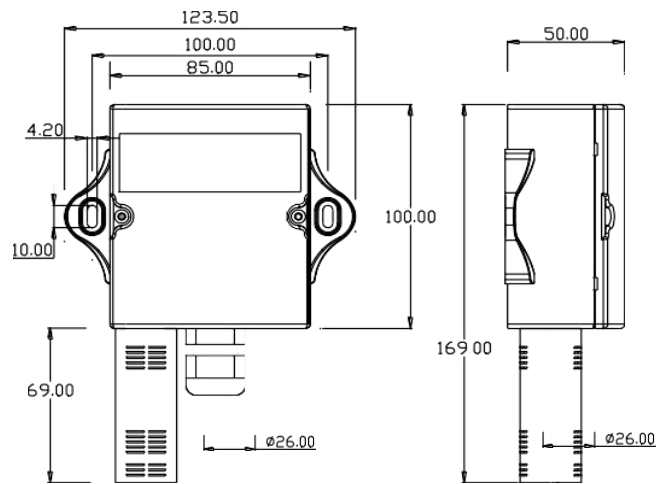
技术规格

CO ₂ 传感器	非色散红外探测器 (NDIR)	
量程	0~2000ppm (默认) 0~5000ppm 可选	
精度	±60ppm + 读数的 3% @22°C(72°F)	
稳定性	<满量程的 2% 传感器寿命内	
校准	自校准系统	
响应时间	<5 分钟 90%典型变化	
非线性	<满量程的 1% @22°C(72°F)	
压力依存性	每毫米汞柱读数的 0.135%	
温度依赖性	每°C 的全比例的 0.2%	
温湿度传感器	温度	相对湿度
传感器原件	数字集成温湿度传感器	
量程	0°C~50°C (default)	0 ~100%RH
精度	±0.5°C (0°C~50°C)	±3%RH (20%-80%RH)
显示分辨率	0.1°C	0.1%RH
稳定性	±0.1°C每年	±1%RH 每年
通用参数		
供电	24VAC/24VDC ±5%	
功率	1.8 W 最大 ; 1.0 W 平均	
LCD 显示	白色背光液晶显示屏二氧化碳测量 或二氧化碳+的温度和湿度测量	
模拟量输出	1 或 3 路模拟量输出 0~10VDC(默认) 或 4~20mA (跳线选择) 0~5VDC (下单时选择)	

Modbus RS485 接口	19200bps, 15KV 防静电保护。
工作条件	0℃~50℃(32~122°F); 0~99%RH, 无结露
贮藏条件	0~60℃(32~140°F)/ 5~95%RH
净重	300g
防护等级	IP50
标准认证	CE 认证

安装尺寸

探头长度 69.00mm
 探头直径 $\varnothing 26.00\text{mm}$
 安装孔 100.00mm



型号信息

型号名称	型号	描述
CO2 变送器 (无 LCD)	TGP108	1 路线性模拟输出对应 CO ₂ 浓度
	TGP118	1 路线性模拟输出对应 CO ₂ 浓度 Modbus RS485 接口

	TGP318	3 路线性模拟输出对应 CO ₂ 浓度、温湿度 Modbus RS485 接口
	TGP018	二氧化碳和温湿度监测, 带 Modbus RS485 接口
CO ₂ 变送器 (带 LCD 显示)	TGP118L	1 路线性模拟输出对应 CO ₂ 浓度 Modbus RS485 接口 LCD 显示 CO ₂
	TGP318L	3 路线性模拟输出对应 CO ₂ 浓度、温湿度 Modbus RS485 接口 LCD 显示 CO ₂ 和温湿度
	TGP018L	二氧化碳和温湿度监测和显示 Modbus RS485 接口

后缀说明

TGP1XX - Y - 02/05

TGP3XX - Y - 02/05 - Txx

Y: 输出信号类型

V- 0~10VDC (默认)

A- 4~20mA

V5- 0~5VDC

02/05: CO₂ 量程

02- 0~2000ppm

05- 0~5000ppm

Txx: 温度量程

T05: 0°C~50°C(32°F~122°F) 默认 ((没有后缀表示默认值))

T06: 0°C~60°C(32°F~140°F)

T26: -20°C~60°C(-4°F~140°F)

接线图

