

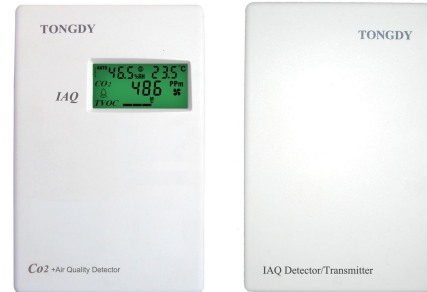
CO₂ + 温湿度空气品质监测器

型号: G01-IAQ 系列



北京中立格林控制技术有限公司
www.tongdy.com
北京市海淀区甲48号盈都大厦C座3
单元 5层

- ◆ 实时监测CO₂浓度及多种可挥发性气体浓度
- ◆ 高精度温度和湿度可选
- ◆ 多达3路模拟量线性输出
- ◆ LCD显示可选
- ◆ Modbus RS485 通讯可选
- ◆ CE认证



■ 特征

- ◆ 专为实时监测CO₂，多种可挥发性气体（TVOC），温度，湿度或湿度设计。
- ◆ 内置NDIR 红外CO₂传感器，带自校验功能；使CO₂浓度测量更准确，更可靠。
- ◆ CO₂传感器超过10年使用寿命。
- ◆ 高灵敏度混合型气体探头监测多种挥发性气体TVOC及香烟烟气等。
- ◆ 进口高精度数字式温湿度探头可选。
- ◆ 内置温湿度补偿功能（对CO₂和TVOC）使读数更精确。
- ◆ 提供3路模拟量输出分别对应CO₂浓度，多种污染气体（TVOC），温度（或相对湿度）。
- ◆ LCD显示可选。
- ◆ LCD显示CO₂，多种污染气体（TVOC），以及温度和湿度测量值。
- ◆ 墙面安装，简单方便
- ◆ Modbus RS485 通讯接口可选，可实时传输CO₂，TVOC以及温度和湿度测量数据。
- ◆ 24VAC/VDC 供电
- ◆ EU标准，CE认证

■ 监测参数

✓ 二氧化碳 (CO₂)

室内二氧化碳浓度，是目前国际国内通用的测量室内空气通风状态及空气质量好坏的主要参数。

- 采用目前世界最成熟最先进的红外自扩散NDIR二氧化碳传感器，10年以上使用寿命
- 具有测量值自校验功能ABC-LOGIC，长期使用无需校验，使测量值更准确可靠
- CO₂量程: 0~2000ppm/0~5000ppm 可选
- 快捷反应，高稳定性和一致性



✓ 多种污染气体 (TVOC)

综合空气品质传感器，它对多种可挥发性污染气体高度敏感，如氨气、甲苯、甲醛，以及香烟、酒精、硫化氢、一氧化碳等气体也十分敏感，所以非常适合用于长期实时监测室内综合空气污染状况。它对以上气体的变化反应迅速。

- 半导体综合气体探头，5-7年使用寿命。
- 对可挥发性气体高度敏感：氨气、甲苯、甲醛；以及香烟、酒精、硫化氢等
- 体积小，功耗低

✓ **温度和湿度**

数字式温湿度一体传感器，高精度和稳定性。同时具有温湿度补偿功能，使 CO2 和 TVOC 的检测更准确，降低外界环境对其测量值的影响。

■ **应用**

- ◆ 建筑通风系统
- ◆ 工业通风系统
- ◆ 机场，火车站，商场，办公室，学校教室等需监测空气品质的公共场所

■ **规格参数**

检测参数	CO ₂	TVOC	温度	相对湿度
传感元件	NDIR 红外传感器	半导体混合气体传感器	数字温湿度一体	
量程	0~2000ppm(默认) 0~5000ppm 可选	1~30ppm	0~50℃默认 -20~60℃可选	0~100%RH
显示精度	1ppm	5ppm	0.1℃	0.1%RH
精度@25°C(77°F)	±30ppm + 3% 当前读数	±10%	±0.5℃	±3%RH
使用寿命	>10 年 (正常)	5~7 年	10 年	
校验周期	ABC Logic 自校验	—	—	—
响应时间	90%改变<2 分钟	<1 分钟 (10ppm 氢, 30ppm 乙醇) <5 分钟 (香烟烟雾) 20m ² 房间内	<10 秒内达到 63%	
预热时间	72 小时 (首次使用) 1 小时 (日常使用)			
电气特性				
供电	24VAC/VDC			
功耗	3.5 W 最大; 2.5 W 平均.			
输出	多达 3 路模拟量输出 0~10VDC (默认) 或者 4~20mA (跳线选择) 0-5VDC (下单后不可更改)			
Modbus 通讯(可选)	RS-485 Modbus 协议, 19200bps 波特率, 15KV 防静电保护, 独立地址设置			
使用与安装				
工作条件	-20~60℃(-4~140°F); 0~95%RH, 非冷凝			
存贮条件	0~50℃(32~122°F) / 20~60%RH			
净重	240g			
尺寸	130mm(L)×85mm(W)×36.5mm(H)			
安装	墙面安装 (65mm×65mm or 85mm×85mm 或 2"×4" 线盒)			
材质及防护等级	PC/ABS,防护等级: IP30			
标准	CE 认证			

■ 型号选择

G01-IAQ-B X Y C - Z 0 1 - U 02/05 -Tab

X: LCD 或 无 LCD

1- 基本型无 LCD

3- 标准型带 LCD (LCD 实时显示 CO2+空气品质+温度+湿度)

Y: 电源插座

0- 没有插座

3- 电源插孔连接适配器

C: 24VAC/VDC 供电

Z: 模拟量

3- 3 路模拟量输出对应CO2+空气品质 +温度(默认)/湿度 (通过跳线选择其一)

2- 2 路模拟量输出对应 CO2+空气品质

0- 无模拟量输出

Z: Modbus

1- 有 Modbus (实时输出 CO2+空气品质+温度+湿度)

0- 无 Modbus

U: 标准模拟量输出模式

A- 4~20mA

V- 0~10VDC

02/05: CO2 量程

02- 0~2000ppm

05- 0~5000ppm

Tab: 温度选项

T05- 0~50℃ (缺省)

T06- 0~60℃

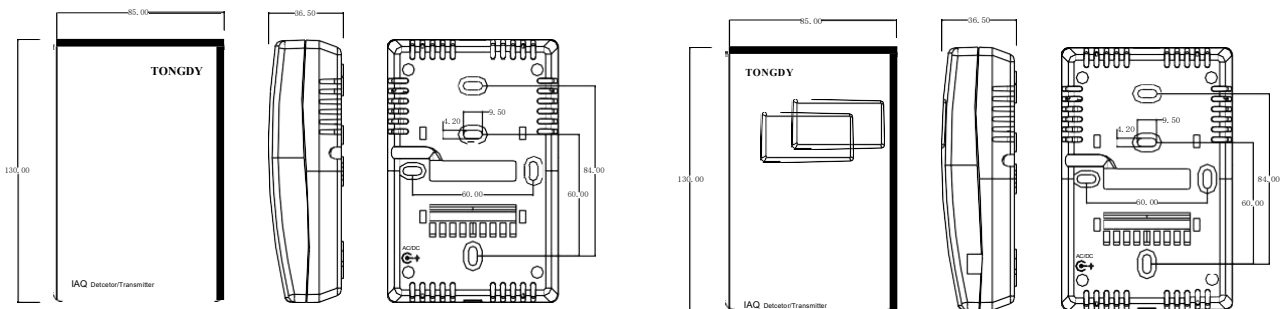
T26- -20℃~60℃

配件 (在订单中选择)

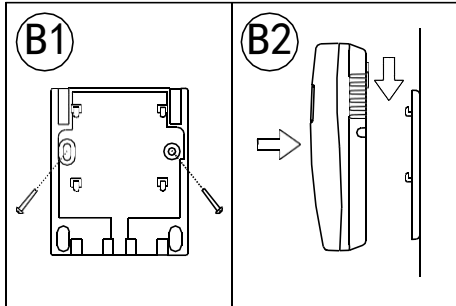
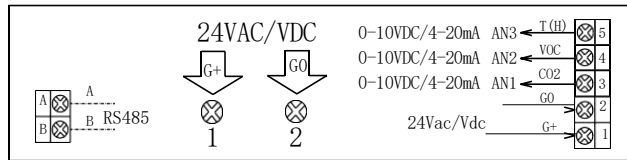
921: 墙面安装背板

921+922: 桌面安装支架

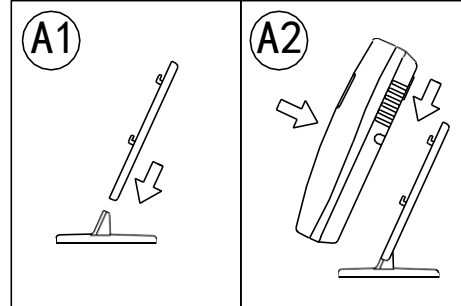
■ 尺寸



■ 接线图与安装



921-墙面安装背板



921+922-桌面安装支架