

PM2.5/PM10 监测器



应用

- 实时显示 PM2.5/PM10
- 6 色背光 LCD 设计，对应国家标准
- RS485 接口可选
- 应用于家居场景
- 应用于小型通风系统
- 应用于学校，办公室等公共场所

产品型号: G03-PM2.5/PM10

- 实时监测室内 PM2.5 及 PM10，温度和湿度
- 6 色背光 LCD 对应 6 级 PM2.5 和 PM10 国家标准 AQI 值 直观清晰
- LCD 显示 PM2.5 或 PM10 实时值以及 1 小时平均移动值，可选择显示 PM2.5 或 PM10
- RS485 选项，Modbus RTU 协议
- 24VAC/VDC 供电，或配套 5V 电源适配器供电
- 墙面安装或桌面放置
- 应用于住宅，办公室，小型通风系统等



扫描二维码访问我们的网站

www.tongdy.com

info@tongdy.com

产品型号

型号	PM2.5/ PM10	温度/湿度	5VDC 电源适配器 供电	24VAC/VDC 供电	输出
G03-PM2.5-300H	•	•	•		无
G03-PM2.5-340T	•	•		•	RS485 (Modbus RTU)

规格参数

通用参数	
供电	5VDC 电源适配器 24VAC/VDC 接线
功耗	1.2W
预热时间	60s
监测参数	PM2.5 或 PM10, 温度和湿度
LCD 显示	LCD 显示 6 级 PM2.5 实时值 和 1 小时平均移动值. LCD6 色变化根据国家标准, 参见下表。
DIP 拨码开关设置	DIP1: ON-显示 PM10 OFF-显示 PM2.5 (缺省) DIP2: ON-关闭背光 OFF-打开背光 (缺省) DIP3: ON-恢复出厂设置 OFF-无效 (缺省)
Modbus RS485 通讯	9600bps, 15KVa 防静电保护
存储条件	0°C~60°C/ 5~95%RH
外观尺寸	85mm×130mm×36.5mm
面壳材料	PC+ABS 材质
净重	198g
防护等级	IP30
PM2.5 信息	
传感器	激光粒子传感器, 光散色法

量程	0~600 $\mu\text{g}/\text{m}^3$	
显示分辨率	1 $\mu\text{g}/\text{m}^3$	
零点稳定性	$\pm 5\mu\text{g}/\text{m}^3$	
测量精度 (1 小时平均值)	$\pm 15\%$	
PM10 信息		
传感器	激光粒子传感器，光散射法	
量程	0~1000 $\mu\text{g}/\text{m}^3$	
显示分辨率	1 $\mu\text{g}/\text{m}^3$	
零点稳定性	$\pm 5\mu\text{g}/\text{m}^3$	
测量精度 (1 小时均值)	$\pm 20\%$	
温度和湿度		
温湿度传感器	高精度数字一体传感器	
温度量程	-20 $^{\circ}\text{C}$ ~50 $^{\circ}\text{C}$	
湿度量程	0~100%RH	
显示精度	温度:0.01 $^{\circ}\text{C}$	湿度:0.01%RH
精度	温度:< $\pm 0.5^{\circ}\text{C}$ @30 $^{\circ}\text{C}$	湿度:< $\pm 3.0\%$ RH (20%~80)
稳定性	温度:<0.04 $^{\circ}\text{C}$ 每年	湿度:<0.5%RH 每年

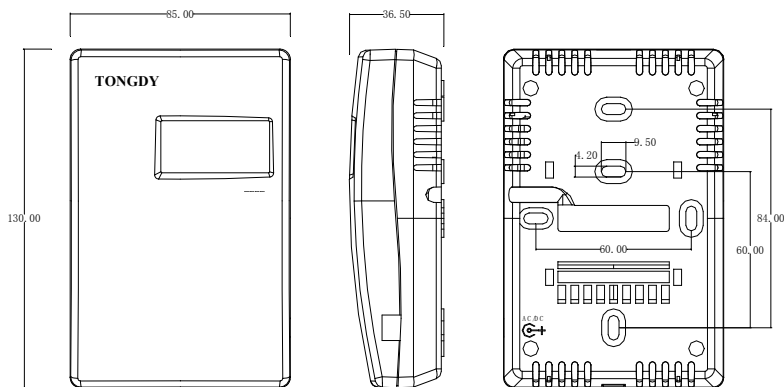
背光显示指示 PM2.5 级别

空气质量水平			PM2.5 24 小时平均值	对健康的影响
LCD 背光颜色	PM2.5 级别	空气质量	$\mu\text{g}/\text{m}^3$	
绿	1 级	优	0-35	空气质量令人满意，基本无空气污染。
黄	2 级	良	36-75	空气质量可以接受，但某些污染物可能对极少数异常敏感人群健康有较弱影响。
橙	3 级	轻度污染	76-115	易感人群症状有轻度加剧，健康人群出现刺激症状。
红	4 级	中度污染	116-150	进一步加剧易感人群症状，可能对健康人群心肺、呼吸系统有影响。
紫	5 级	重度污染	151-250	心脏病和肺病患者症状显著加剧，运动耐受力降低，健康人群普遍出现症状。
褐红	6 级	严重污染	>251	健康人群运动耐受力降低，有明显强烈症状，提前出现某些症状

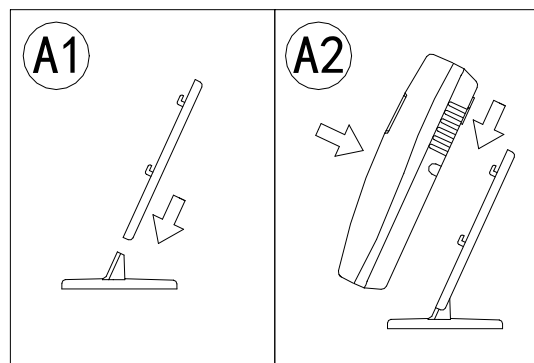
背光显示指示 PM10 级别

空气质量水平			PM10 24 小时平均值	对健康的影响
LCD 背光颜色	PM10 级别	空气质量	$\mu\text{g}/\text{m}^3$	
绿	1 级	优	0-49	空气质量令人满意，基本无空气污染。
黄	2 级	良	50-148	空气质量可以接受，但某些污染物可能对极少数异常敏感人群健康有较弱影响。
橙	3 级	轻度污染	149-248	易感人群症状有轻度加剧，健康人群出现刺激症状。
红	4 级	中度污染	249-348	进一步加剧易感人群症状，可能对健康人群心肺、呼吸系统有影响。
紫	5 级	重度污染	349-419	心脏病和肺病患者症状显著加剧，运动耐受力降低，健康人群普遍出现症状。
褐红	6 级	严重污染	>420	健康人群运动耐受力降低，有明显强烈症状，提前出现某些症状

尺寸及安装



墙面安装



桌面放置



[http:// www.tongdy.com](http://www.tongdy.com)

邮箱 : info@tongdy.com

电话 : 010-59738939

业务电话: 13810786084 , 13716397903

地址 : 北京市海淀区地锦路 9 号院 8 号楼 (中关村环保科技园)