

CO₂、温湿度 管道一体式变送器



应用

- 办公区域和住宅的建筑管理
- 通风控制系统
- BAS 系统
- HVAC 系统

型号: TG9 系列

- 实时监测风管内的二氧化碳浓度
- 可同时监测温度及相对湿度
- 传感器探头可拆卸，很容易地安装在任何一个风管中
- 传感器探头内置防水且多孔的透气保护膜
- 1~3 路模拟量线性输出
- Modbus RS485 接口



扫描二维码了解更多产品

www.tongdy.com
info@tongdy.com

特性

- 实时监测风管中二氧化碳、温度或相对湿度。
- NDIR 红外二氧化碳传感器，具有专业的自校验，长期适用无需校准
- 使用寿命长达 15 年，稳定的公所寿命自校验使二氧化碳测量值更加准确、可靠。
- 数字温湿度传感器提供全范围高精度测量值。
- 提供 1~3 路模拟量输出(0~10VDC or 4~20mA or 0~5VDC) 对应 CO2、温度、湿度
- Modbus RS485 通信接口。
- 提供更多设置参数，用户可以自行单点校准 CO2/温度/湿度，以及模拟量输出对应范围，也可以为特殊应用预设逆比例线性输出。
- 带 LCD 或 无 LCD 可选
- 传感器探头设计方便，安装无忧，具有防水透气膜
- 传感探管可选择不同长度，满足更多风管系统
- 24VAC/VDC 供电
- 欧盟标准和 CE 认证



典型应用

- 建筑自动化系统
- 通风控制系统
- HVAC 系统
- 公共场所及楼宇自控

技术规格

监测参数	CO ₂	温度	湿度
传感器	非色散红外探测器 (NDIR)	数字温湿度传感器	
量程	0~2,000ppm(默认) 0~5,000ppm(下单时确定)	0°C~50°C (默认)	0~100%RH
显示分辨率	1ppm	0.1°C	0.1%RH
精度@25°C(77°F)	±40ppm + 读数 3%	±0.5°C (0°C~50°C)	±3%RH (20%-80%RH)
寿命	15 years (normal)	15 years	
校准周期	ABC 逻辑自校准	—	—
响应时间	<2 分钟 90%典型变化	<10 秒才能达到 63%	
预热时间	2 小时 (首次使用) 2 分钟 (日常适用)		
通用参数			
供电	24VAC/VDC		
功率	3.5 W 最大 ; 2.5 W 平均		
模拟量输出	1~3 路模拟量输出 0~10VDC(默认) 或 4~20mA (跳线选择) ; 0~5VDC (下单选择) 可以通过 Modbus 设置逆比例线性输出		
Modbus RS485 接口 (可选)	RS-485 接口, Modbus RTU 协议, 19200bps 速率, 15KV 防静电保护, 独立的地址		
使用安装条件			
工作条件	0~50°C(32~122°F); 0~95%RH,非冷凝		
贮藏条件	0~50°C(32~122°F)/ 5~80%RH		
重量	320g		
安装	固定在风管上, 安装孔尺寸为 100mm		
防护等级	IP50		
标准	CE 认证		

尺寸和安装

管道安装

探头长度

139.00mm

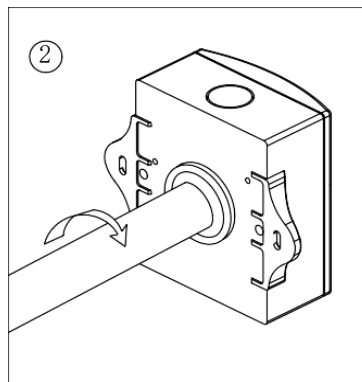
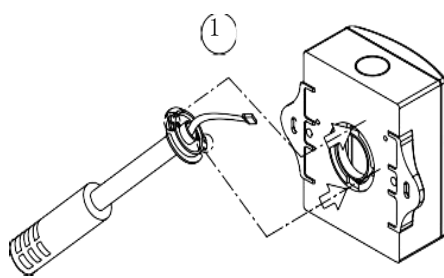
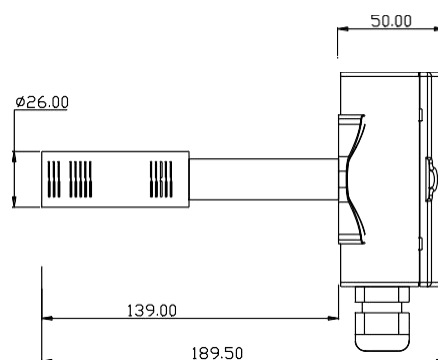
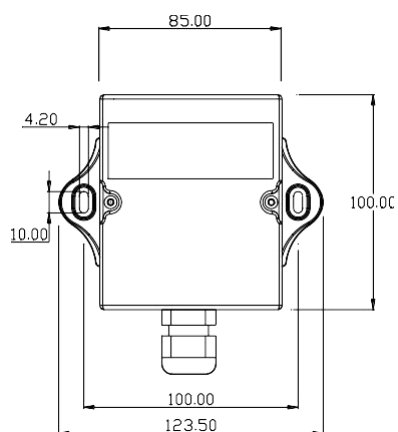
can be extended
to 139+70mm

探头直径

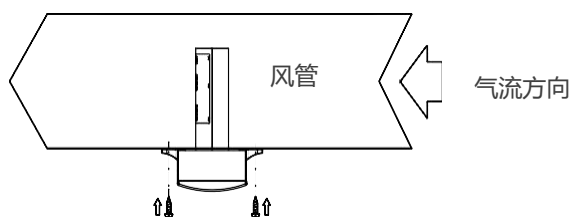
Ø26.00mm

安装孔

100mm



安装或移动探头



型号选择

TG9X₁ X₂ 8 L- Y02/05 E-Tab

X1: 模拟量输出

3- 3X 模拟量输出对应 CO₂ +温度 +湿度

1- 1x 模拟量输出对应 CO₂

0- 无模拟量输出

X2: RS485 接口

1- 有 RS485 接口

0- 无 RS485 接口

L: LCD 显示

非必需选项。没有 L 表示没有液晶显示屏

Y: 模拟量输出类型

A- 4~20mA

V- 0~10VDC (默认)

V5- 0~5VDC (下单时确定)

02/05: CO₂ 量程

02- 0~2000ppm (默认)

05- 0~5000ppm

E: 传感器探管延长至 209 毫米

非必需选项。没有 E 表示为标准探头长度 (139mm)

Tab: 温度

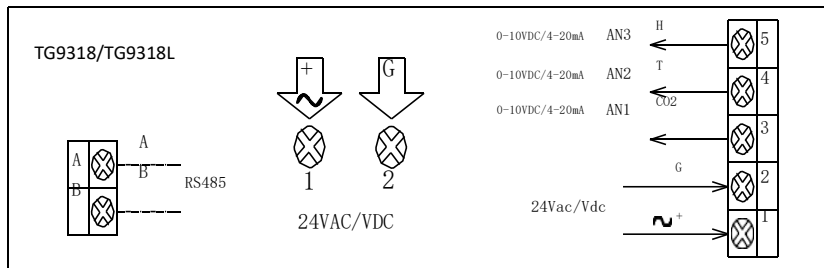
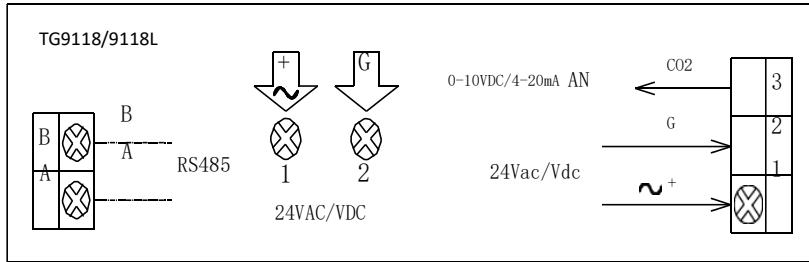
T05: 0°C~50°C (默认)

T06: 0°C~60°C

T26: -20°C~60°C

没有此项目表示没有温度测量的输出

接线图



包装信息

包装盒尺寸	185mm×130mm×110mm
外包装盒容纳数量	20
外包装盒尺寸	44cm(L) X32cm (W) X32cm (H)
重量	15.0KG