

## 二氧化碳监测控制器

### 特性

- ◆ 内置 NDIR 红外 CO<sub>2</sub> 传感器，带自校验功能，使用寿命长达 15 年
- ◆ 高精度温湿度监测和显示功能可选
- ◆ LCD 和不带 LCD 可选
- ◆ 提供一路干触点输出，可预设 CO<sub>2</sub> 动作点设置值
- ◆ Modbus RS485 通讯接口可选
- ◆ 结构精巧，外置管道更易于接线
- ◆ 四个系列可选：墙面安装型，管道安装型，分体式和即插即用型
- ◆ 即插即用型特别设计一个内置光敏传感器，可以改变 CO<sub>2</sub> 发生器白天/夜间工作模式，专门用于设施农业环境控制
- ◆ 管道安装型 180 度探测位置可选择，可以改变方向进行 2 个气体流向的监测
- ◆ 可拆卸过滤网和可延伸探头使测量更加准确
- ◆ 易操作按钮，方便设置和操作
- ◆ CE 认证



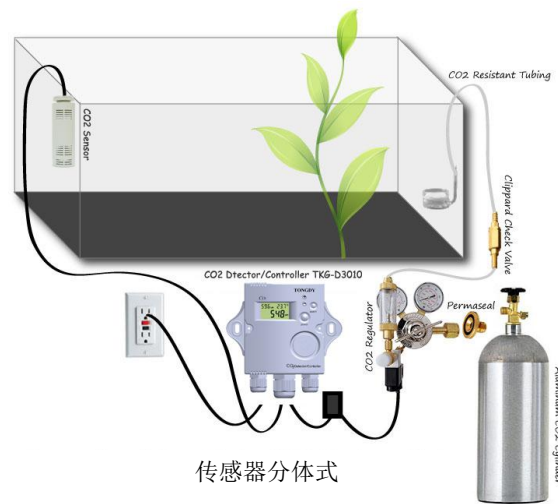
墙面安装型



管道安装型



墙面即插即用型



传感器分体式

### 应用

- ◆ 用于办公室及家庭区域监测 CO<sub>2</sub> 浓度
- ◆ 应用于楼宇自动化控制 CO<sub>2</sub> 浓度及数据传送
- ◆ 适用于温室和植物箱
- ◆ 适用于 CO<sub>2</sub> 实验室
- ◆ 适用于通风控制

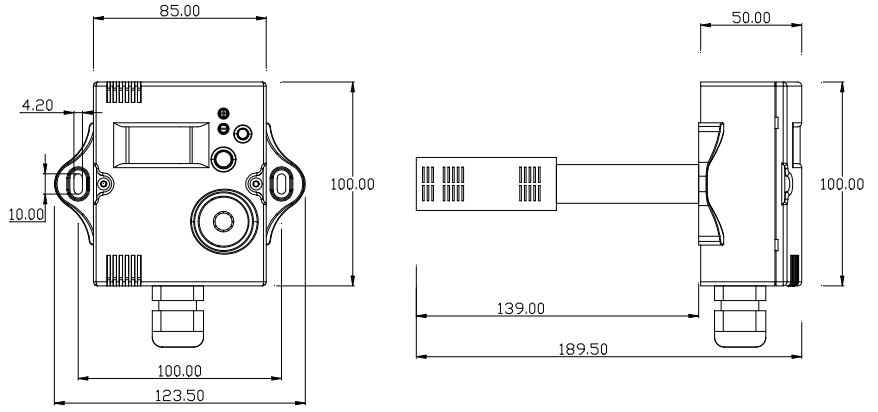
## 规格参数

CO <sub>2</sub> 传感器	非色散红外自扩散式传感器(NDIR)	
测量范围	0~2,000ppm (默认) 0~5,000ppm (出厂前预设)	
精度	±60ppm + 3% 读数 @22°C	
稳定性	使用周期 (15 年内) <2%	
校准	自校准系统	
响应时间	对 90% 的改变 <5 分钟	
非线性	<1% FS @22°C(72°F)	
管道气流速度	0~450 米/分钟	
压力依存	0.135% 读数每 mm Hg	
预热时间	2 小时 (初次使用) 2 分钟 (日常操作)	
分体式 CO <sub>2</sub> 传感器	传感器和控制器间连接 2 米长电缆	
温度& 湿度 传感器 液晶显示(可选)	温度	相对湿度
感应元件	带隙材料传感器	电容湿度传感器
测量范围	-20°C~60°C	0 -100%RH
精度	±0.5°C (20~40°C)	±4.5%RH (25°C, 15%-85%RH)
显示分辨率	0.1°C	0.1%RH
稳定性	±0.1°C (每年)	±1%RH (每年)
<b>常规性能数据</b>		
供电电源	24VAC/24VDC 或 100VAC~240VAC	
功率	1.8 W max. ; 1.0 W avg.	
LCD 显示	显示 CO <sub>2</sub> 测量值 或 CO <sub>2</sub> + 温度 & 湿度测量值	
干触点输出 (可选)	1 路干触点输出 触点电流 5A (230VAC/30VDC)	
即插即用型	100VAC~240VAC 供电电源, 提供美标或欧标电源插头 直接连接一个 CO <sub>2</sub> 发生器	
Modbus RS485 接口 (可选)	19200bps, 15KV 抗静电防护	
工作条件	-0°C~50°C(32~122°F); 0~99%RH, 不冷凝	
存储条件	10~50°C(-40~158°F)/ 10~70%RH	
净重	280g	
IP 等级	IP30	
认证标准	CE-认证	

# 尺寸 & 安装

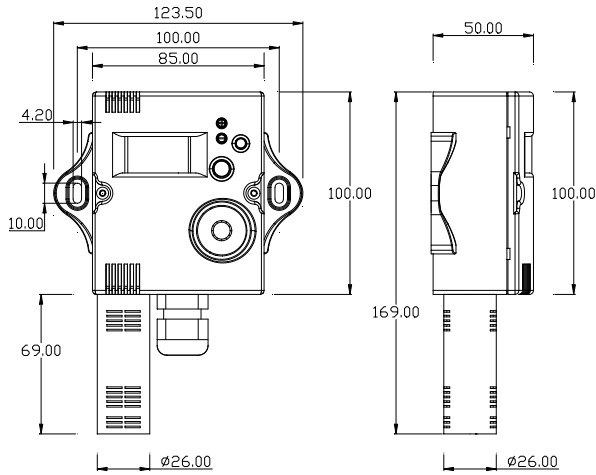
## 管道安装型

- 探头长度 139.00mm  
(可延伸 139+70mm)
- 探头直径 r  $\varnothing 26.00\text{mm}$
- 安装孔位 100.00mm



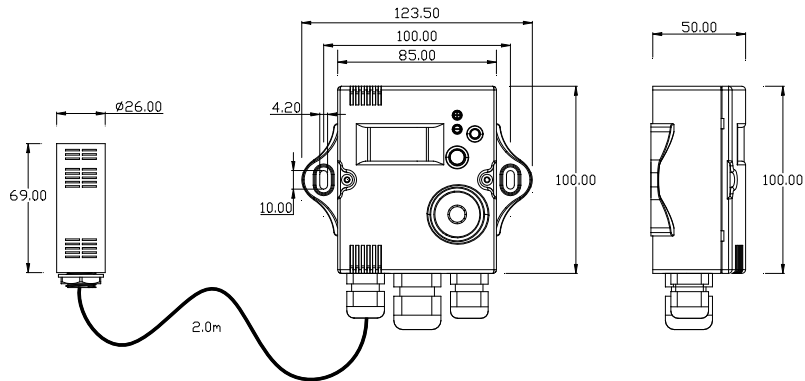
## 墙面安装型

- 探头长度 69.00mm
- 探头直径  $\varnothing 26.00\text{mm}$
- 安装孔位 100.00mm



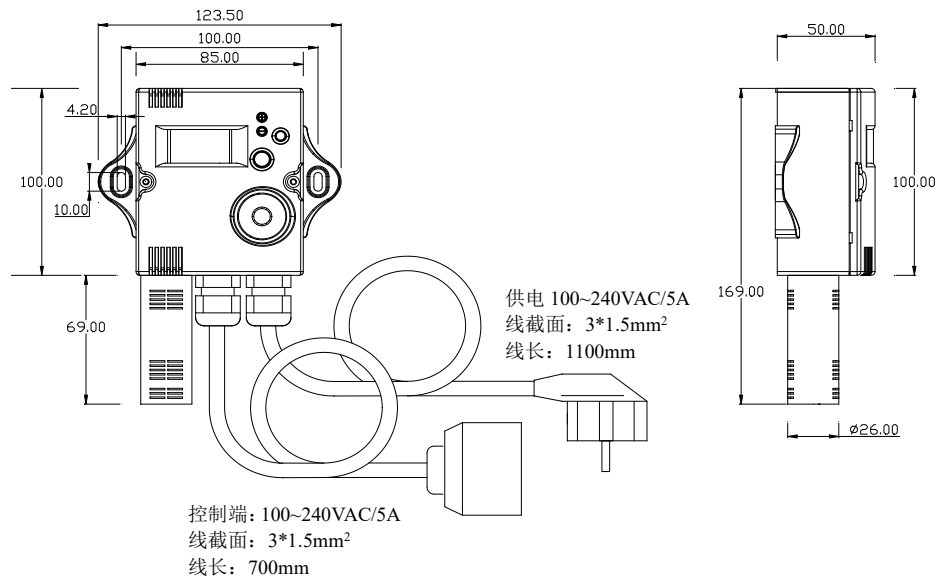
## 分体式传感器

- 缆线长度 2.0m
- 传感器探头直径  $\varnothing 26.00\text{mm}$
- 安装孔位 100.00mm



## 即插即用型

- 探头长度 69.00mm
- 探头直径  $\varnothing 26.00\text{mm}$
- 安装孔位 100.00mm
- 电源缆线 1100.00mm
- 连接设备缆线 700.00mm
- 供电即插即用插头 美标或欧标



## 型号选择

TKG- CO2- A 0 C D Y -TH-PPX

### A: 传感器安装类型

- 1: 墙面安装带外置下沉管传感器
- 2: 管道安装型
- 3: 分体式传感器 (中间连接 2 米长电缆)
- 4: 管道型探头 (209mm)

### C: 继电器干触点输出

- 0: 无干触点输出
- 1: 1 路干触点输出

### D: Modbus 接口

- 0: 无通讯接口
- 1: Modbus RS485 接口

### Y: 供电电源

- C: 24VDC/VAC 供电电源
- D: 100~240VAC 供电电源

### -TH 温度& RH 监测和显示

无 “TH” 表示没有温度、湿度监测及显示

### -PPX 即插即用型, 用于墙面安装型

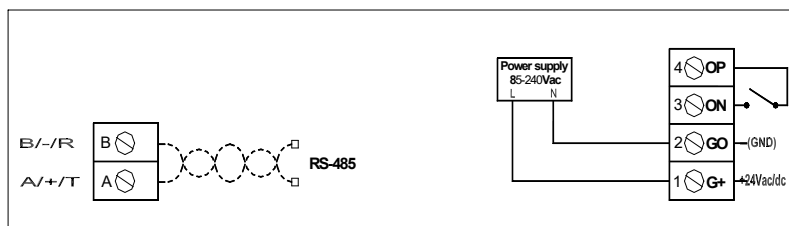
无 “PP” 表示没有即插即用安装方式

PPE 表示欧标插头

PPA 表示美标插头

注意: 选项 “TH” 和 “PPX” 只能二者选一项

## 接线图



北京中立格林传感科技股份有限公司

北京市海淀区地锦路 9 号院 8 号楼

tel: +86 10 59738930

fax: +86 10 58738935

email: [info@tongdy.com](mailto:info@tongdy.com)

<http://www.tongdy.com>

专业设计 & 生产 CO2 监测控制产品 4