

TSP-18 室内空气质量监测器

——专为学校、酒店、地产项目等民用建筑室内空气质量监测而设计

- 15 年 IAQ 产品设计应用经验, 全球数以百计项目长期应用, 强大实力保证
- 实时探测室内空气质量, PM2.5/PM10, CO2, TVOC, 温湿度, 单一参数或多参数组合可选
- 三色指示灯提示测量值浓度范围
- OLED 显示屏可选
- 适用于学校、办公室、酒店、住宅项目等室内空气质量数据采集分析、通风节能控制系统等
- 提供 RS485 通信接口, WIFI、RJ45 通信可选



特性

- 24 小时实时在线监测室内空气质量
- 实时输出 PM2.5/PM10, CO2, TVOC, 温湿度; 单一或多个监测参数可选
- 出厂前内置每个 TVOC 长期校正的基准点, 具有自动校准算法, 确保测量值在室内任何温湿度以及 TVOC 浓度下均准确可靠
- 提供 Modbus RS485 或 WIFI 接口, RJ45 Ethernet 接口可选, 提供扩展串口
- 三色指示灯提示测量值浓度范围
- OLED 显示屏可选
- 墙面安装, 24VDC/VAC 供电;
- 适用于各类建筑中空气质量数据采集
- TSP 系列还提供: 一氧化碳、臭氧监测器
- 15 年室内空气质量产品设计生产, 以及欧美市场长期大量应用经验
- CE 认证

典型应用

- 学校、酒店、办公室和其他公共场所
- 智能家居
- 地产住宅项目
- 其他公共场所空气质量监测
- 所有通风控制系统

监测系统图例



基本技术规格

通用参数	
监测参数	PM2.5/PM10; CO ₂ ; TVOC; 温湿度 可选单一参数或多参数组合
通信接口	RS485 (Modbus RTU) WIFI @2.4 GHz 802.11b/g/n RJ45 (Ethernet TCP) 可选
扩展串口	对 WiFi 和以太网接口, 提供一个扩展 RS485 串口, 可连接 Modbus RTU PLC
使用环境	温度: -20~60°C 湿度: 0~99%RH
储存环境	-5°C~50°C 湿度: 0~70%RH (无结露)

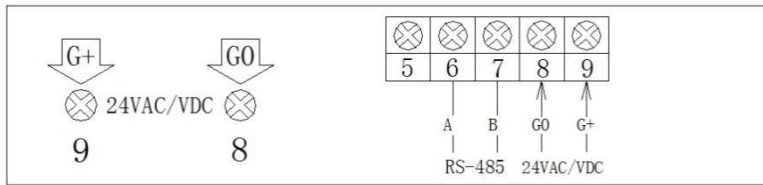
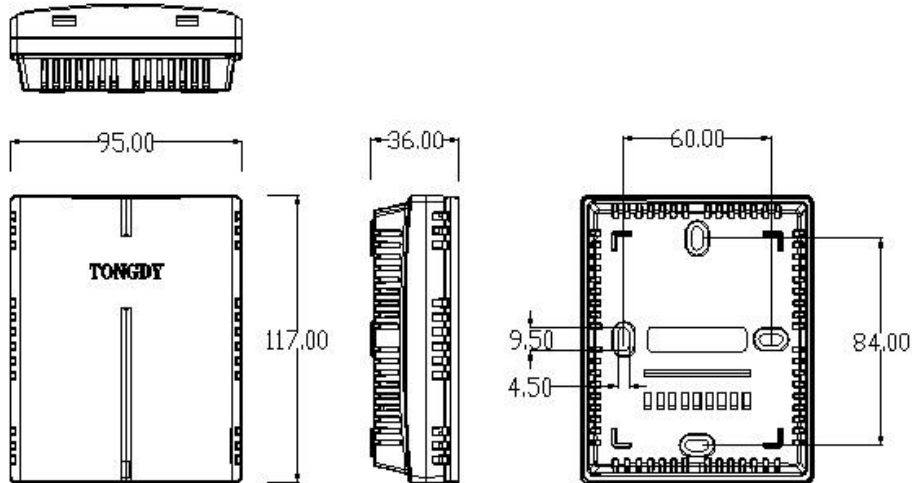
供电	24VAC±10%, 或 18~24VDC
外型尺寸	94mm(宽)×116.5mm(高)×36mm(厚)
外壳材料及防护等级	PC/ABS 防火材料 IP30
安装标准	暗装: 65mm×65mm 管盒 明装: 提供一个安装背板
PM2.5/PM10 参数	
传感器	激光粒子传感器, 光散射法
测量范围	PM2.5: 0~1000µg/m³ PM10: 0~1000µg/m³
输出分辨率	1µg/m³
精度	±5µg/m³+ 20% (1-100µg/m³)
CO₂ 参数	
传感器	红外非扩散式 (NDIR)
测量范围	400 ~ 5,000ppm
输出分辨率	1ppm
精度	±50ppm+读数的 5% (400-2000ppm)
可挥发性气体 TVOC 相关参数	
传感器	金属氧化物半导体
测量范围	1-2000ug/m3
输出分辨率	1ug/m3
精度	±20ug/m3 + 读数的 15%(0-500ug/m3, 10%-80%RH @25℃)
温湿度相关参数	
传感器	高精度数字式一体温湿度传感器
温湿度测量范围	温度: 0℃~60℃ / 湿度: 0~99%RH
输出分辨率	温度: 0.01℃ / 湿度: 0.01%RH
精度	温度: <±0.8℃ (15~35℃) 湿度: <±4.5%RH (20%~80%RH)

选型表

型号	PM2.5	温度+湿度	CO2	TVOC	通信接口	扩展接口 (选项)
TSP-1811C	●	●			RS485 (Modbus RTU)	无
TSP-1813C	●	●	●			
TSP-1814C			●			
TSP-1816C		●	●			
TSP-1818C	●	●	●	●		
TSP-1821C	●	●			WIFI @2.4 GHz 802.11b/g/n	RS485
TSP-1824C			●			
TSP-1823C	●	●	●			

TSP-1826C		●	●		(MQTT)	(Modbus RTU)
TSP-1828C	●	●	●	●		
TSP-1834C			●		RJ45	
TSP-1833C	●	●	●		(MQTT)	
TSP-1838C	●	●	●	●		
以上型号后缀-SL	带显示屏					

安装及接线



安装支架示意图 (安装支架用于监测器明装)

