

TSP-O3

Ozone Detector and Controller

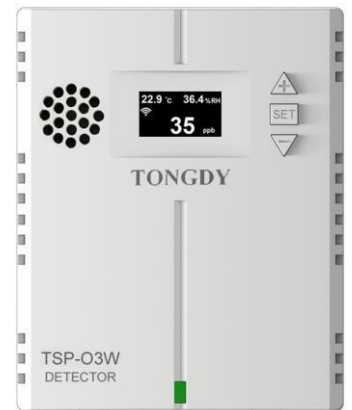
- 实时监测环境空气中臭氧浓度
- 采用电化学臭氧传感器，带温度补偿算法
- 湿度监测可选
- 传感器模块设计，方便更换
- 声音报警可设置，OLED 显示可选
- 1 路继电器输出，控制臭氧发生器或通风装置
- 1 路模拟量线性输出臭氧测量值
- Modbus RTU 通信接口可选
- 24VAC/VDC 供电，可配接电源适配器

应用

- 实时监测空气中臭氧浓度
- 控制臭氧发生器或通风设备
- 臭氧监测数据连接楼宇智能系统
- 杀菌消毒/卫生监督/果蔬成熟/空气质量检测等

技术规格

通用参数	
供电电源	24VAC/VDC±20% 可配接 100~230VAC/24VDC 电源适配器
功率	2.0W (平均功率)
接线标准	线截面积<1.5mm ²
工作环境	-20~50°C/ 15~95%RH
存储环境	0°C~35°C,0~90%RH (不结露)
尺寸/净重	95(W)X117(L)X36(H)mm / 260g
制造标准	ISO 9001 质量体系认证
外壳及 IP 等级	PC/ABS 防火塑料, IP30 防护等级
设计标准	符合CE-EMC
传感器参数	
探测元件	电化学臭氧传感器
传感器寿命及可更换	典型应用下大于 2 年。传感器模块化设计，方便更换
预热时间	<60 秒



响应时间(T90)	<120s
信号刷新	1s
测量范围	0-500ppb(缺省)/1000ppb/5000ppb/10000ppb/20000ppb 可选
精度	±20ppb + 读数 5%
分辨率	1ppb (0.01mg/m3)
稳定性	±0.5%
零点漂移	<1%
湿度监测	选项
输出	
模拟量输出	1 路 0-10VDC/4-20mA 线性输出对应臭氧探测值
模拟量输出分辨率	16Bit
继电器干触点输出	1 路继电器输出控制臭氧浓度。 最大触点电流 5A (250VAC/30VDC), 阻性负载
RS485 通信接口	Modbus RTU 协议, 9600bps (缺省) 15KV 抗静电保护
LED 指示灯	两种方式选择 -绿灯亮/灭表示正常工作或关机 -3 种颜色变化指示 3 个臭氧浓度范围
显示屏 (可选)	OLED 显示臭氧以及温度或温湿度

型号列表

型号 Model		描述
臭氧监测器 /控制器	TSP-O3-D0110	1 路继电器输出, Modbus RS485 接口, 显示屏
	TSP-O3-D1010	1 路模拟量输出, Modbus RS485 接口, 显示屏
	TSP-O3-D1100	1 路模拟量输出, 1 路继电器输出, Modbus RS485 接口, 显示屏
	TSP-O3-B1010	1 路模拟量输出, Modbus RS485 接口, 无显示

1、以上型号加后缀 -RH: 湿度监测.

2、量程后缀:

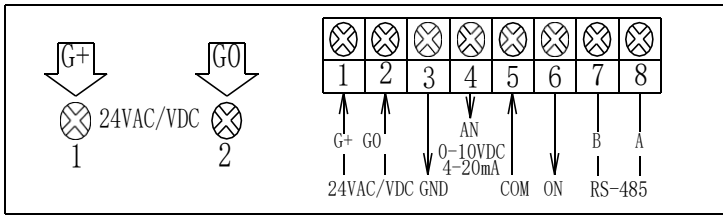
-005: 0~500ppb (缺省)

-010: 0~1000ppb

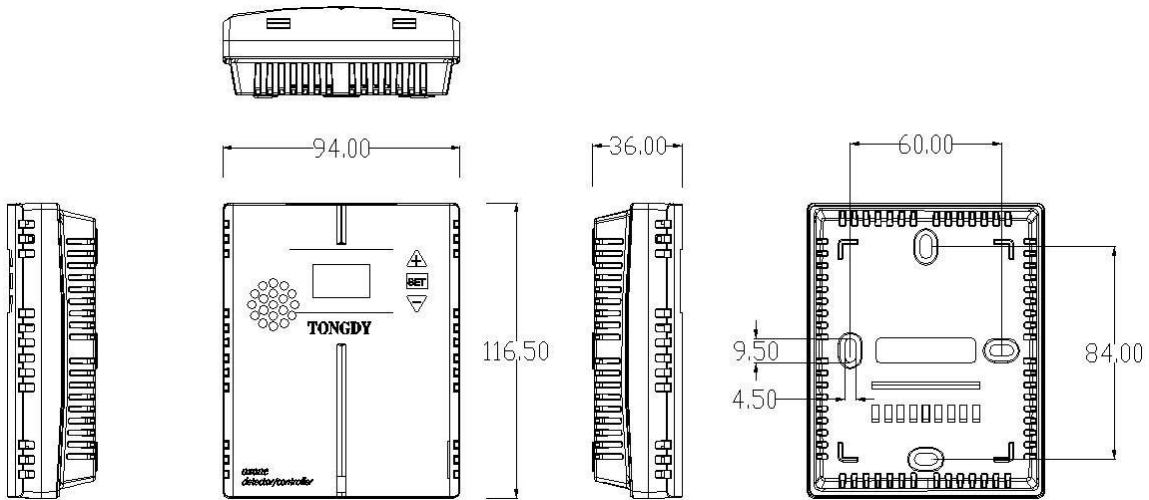
-100: 0~10000ppb

-200: 0~20000ppb

接线图



安装



墙面明装支架



北京中立格林传感科技股份有限公司
Tongdy Sensing Technology Corporation

www.tongdy.com

info@tongdy.com

中国，北京