



风管型空气质量探测仪

PMD 系列

特性规格



特性

- PMD-18 系列风管型空气质量探测仪专为监测风管中多参数空气质量而设计。适用于建筑物中新风管道送风处安装，或者楼内回风管中安装监测。
- 内置一个独立较大的轴承风机，实时监测调整风机转速，保证风量恒定，使得监测器长期工作保持稳定，延长使用寿命。
- 特别设计的进出风引流导管，替代气泵，更大范围风速适应，使用寿命长，无频繁更换气泵之忧。
- 滤网易于清洁，可拆卸多次使用。
- 内置对各监测参数得温湿度影响补偿，减少环境影响。
- 实时监测参数：颗粒物（PM2.5 和 PM10）、二氧化碳、TVOC、空气温度和湿度；一氧化碳或甲醛可选。
- 导风管中内置温湿度传感器，测量风管中的风温和湿度。
- 提供 WIFI、RJ45 以太网、RS485、4G 通信接口选择。提供多种通信协议的选择。
- 连接数据采集/分析软件平台，实现数据存储、数据比较和数据分析。
- 与 MSD 室内空气质量监测器配合使用，满足绿色建筑 Core & Shell RESET 标准。
- 获得 CE, RESET, RoHS, FCC, REACH and ICES 等认证

应用场景

- 在线实时监测室内空气质量。
- 绿色建筑评估
- BAS 系统 和 HVAC 系统
- 智能家居系统
- 新风控制系统
- 建筑节能改造与评价系统
- 教室、办公室、展厅、商场、其他公共场所

技术规格

通用参数

供电	12-28VDC/18-27VAC 或 100-240VAC PoE 48V
通讯接口	四选一
a. RS485	9600(默认), 15KV 防静电保护 Modbus RTU/BACnet MS/TP
b. RJ45 (Ethernet TCP)	MQTT 协议 提供扩展 RS485 接口
c. WiFi@2.4 GHz 802.11b/g/n	MQTT 协议 提供扩展 RS485 接口
d. LTE4G (中国移动/联通/电信)	MQTT 协议 提供扩展 RS485 接口
数据上传间隔周期	60 秒/次
适用空气流速	2.0~15 米/秒
工作条件	-20 °C-60 °C/ 0~99%RH (No condensation)
储存条件	0 °C~50 °C/5~60%RH
尺寸	180X125X65.5mm
导风管长度	240 毫米
净重	850 克
外壳材料	PC 材料

CO2 参数

传感器	非色散红外检测器 (NDIR)
量程	0~5,000ppm
输出分辨率	1ppm
精度	±50ppm + 读数的 3% 或者 ±75ppm (取大者)

颗粒物 参数

传感器	Laser particle sensor
量程	PM2.5: 0-500ug/m3 PM10: 0-1000ug/m3
输出值	60 秒、1 小时、24 小时移动平均值
输出分辨率	0.1ug/m3
零点偏移	<2.5ug/m3
精度	PM2.5:读数的 8% (10%-80%RH,@25°C) PM10: 读数的 12% (0-500µg/m3, 10%-80%RH,@25°C)

温湿度 参数

传感器	数字式温度湿度一体传感器
温度量程	-20°C-60°C
湿度量程	0-99%RH
输出分辨率	温度: 0.01°C 湿度:0.01%RH
精度	±0.5°C@5-35°C , ±3%RH (20%-80%RH)

CO 参数 (可选)

传感器	电化学一氧化碳传感器
量程	0-100ppm
输出分辨率	0.1ppm
精度	±1ppm+ 读数的 5% (10%-80%RH,@25°C)

O3 参数 (可选)

传感器	电化学臭氧传感器
量程	0-2000ug/m3 (0-1000ppb)
输出分辨率	1ug/m3
精度	±15ug/m3+10% 读数

HCHO 参数 (可选)

传感器	电化学甲醛传感器
量程	0.001-0.6mg/m3
输出分辨率	0.001mg/m3
精度	±0.005mg/m3+读数的 5%

TVOC 参数

传感器	金属氧化物传感器
量程	0.001-3.50 mg/m3
输出分辨率	0.001 mg/m3
精度	±0.002mg/m3+ 读数的 15% (@0.001-1.0 mg/m3)

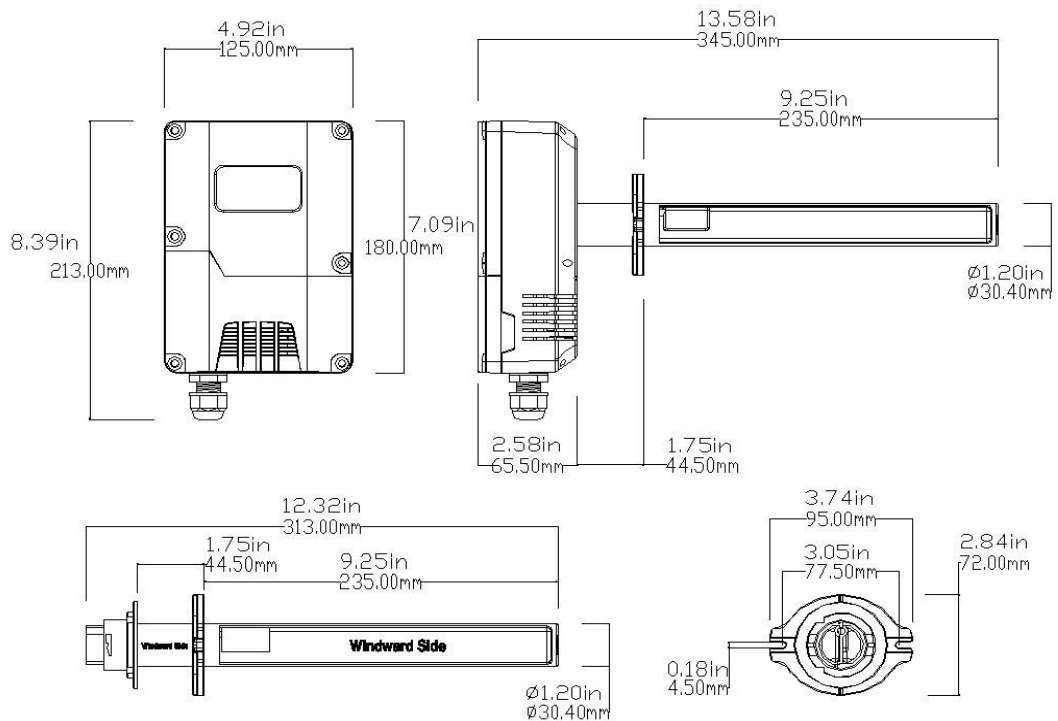
型号列表

型号	PM2.5 PM10	CO2	TVOC	Temp/ RH	HCHO	CO	数据接口	扩展 RS485 接口
PMD-1818C/D	•	•	•	•			RS485 (Modbus RTU or BACnet MS/TP)	No
PMD-1819C/D	•	•	•	•	•			
PMD-1816C/D	•	•	•	•		•		
PMD-1810C/D	•	•	•	•	•	•		
PMD-1828C/D	•	•	•	•			WiFi@2.4 GHz 802.11b/g/n	Yes
PMD-1829C/D	•	•	•	•	•			
PMD-1826C/D	•	•	•	•		•		
PMD-1820C/D	•	•	•	•	•	•		
PMD-1838C/D /PoE	•	•	•	•			RJ45 (Ethernet TCP)	Yes
PMD-1839C/D /PoE	•	•	•	•	•			
PMD-1836C/D /PoE	•	•	•	•		•		
PMD-1830C/D /PoE	•	•	•	•	•	•		
PMD-1848C/D	•	•	•	•			LTE4G (中国移动/联通/电 信)	Yes
PMD-1849C/D	•	•	•	•	•			
PMD-1866C/D	•	•	•	•		•		
PMD-1840C/D	•	•	•	•	•	•		

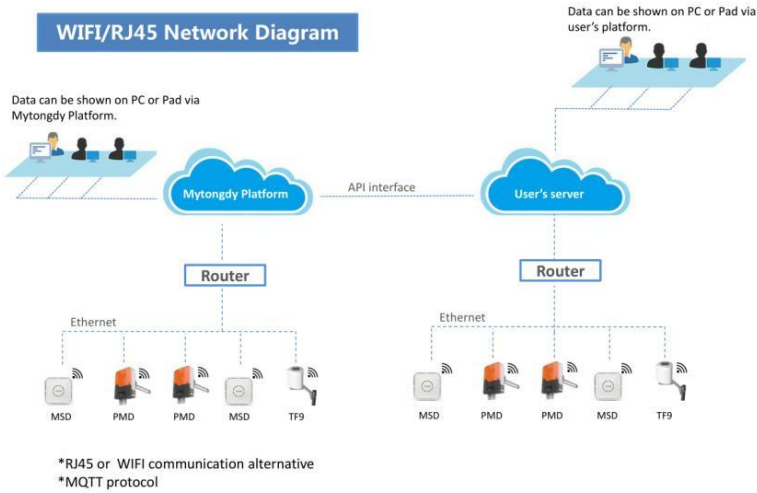
C: 24VAC/VDC 供电; D: 100~240VAC 供电; PoE: 48V (对 RJ45 接口)

带臭氧监测的型号请联系销售。

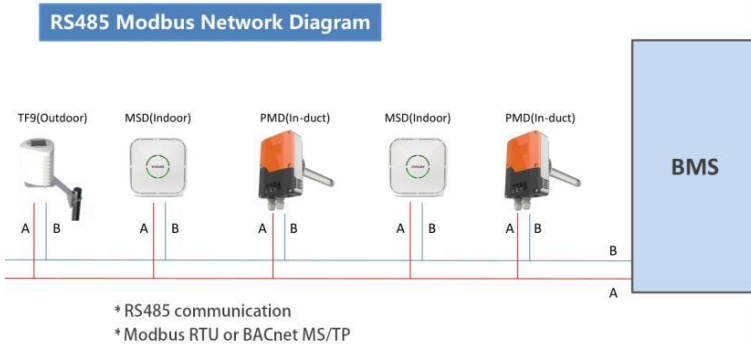
尺寸



网络示意图



- 专业设计和制造 IAQ 产品超过 15 年，长期出口到全球市场，超过 300 多个项目应用案例。
- 内置商用高精度传感模块，具有结构设计、数据处理、环境补偿等专有技术，确保长期稳定、提供可信赖的数据。
- 工业级的外壳和结构，以满足不同的环境。可拆卸的过滤网，便于清洗和重复使用
- 导风管进出风设计，代替气泵使用寿命长
- 自动调节风扇转速技术，保证风量恒定
- 提供多种有线和网络通信接口，连接一个监控和分析软件平台，用于数据的存储、分析和比较
- 三种供电方式可选，安装更方便
- RESET 认证
- CE, FCC, ICES 等认证



北京中立格林传感科技股份有限公司

<http://www.tongdy.com>

email: info@tongdy.com

地址: 北京市海淀区地锦路 9 号院 8 号楼

电话: (010) 59738930 转 8050/8052,
13716397903, 13810786084