

# 温度/湿度变送器



## 应用

- 暖通空调 HVAC 系统
- BMS 系统
- 洁净室
- 温室大棚
- 库房
- 其它所有通风系统, 需要监测温湿度的场所



扫描二维码了解更多产品

[www.tongdy.com](http://www.tongdy.com)

[info@tongdy.com](mailto:info@tongdy.com)

## 产品型号：THP/TH9 系列

墙面安装和管道安装

## 产品特性

- 专业设计, 高精度, 监测输出温湿度实时值
- 外置探管式传感器, 温湿度全量程测量更准确, 更方便
- 白色背光 LCD 可选, 显示温度和湿度
- 结构简洁, 便于安装和拆卸
- 易于安装和维护, 2 种长度探管可选
- 提供 2 路线性模拟量输出对应温度和湿度
- Modbus RS485 通讯
- CE 认证

## 典型应用

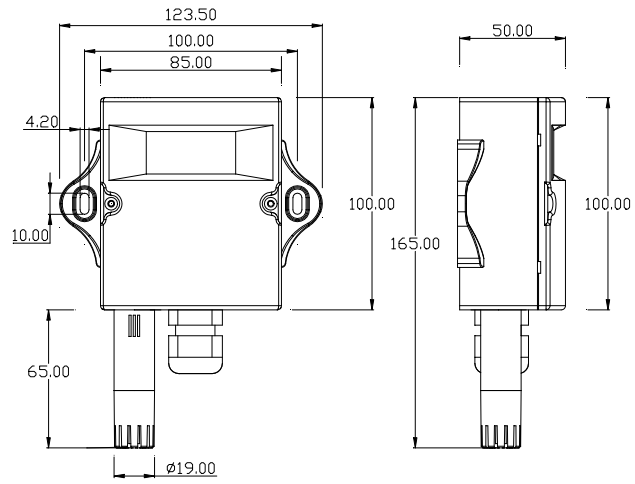
- 暖通空调 HVAC 系统
- BMS 系统
- 洁净室
- 温室大棚
- 库房
- 其它所有通风系统，需要监测温湿度的场所

## 规格参数

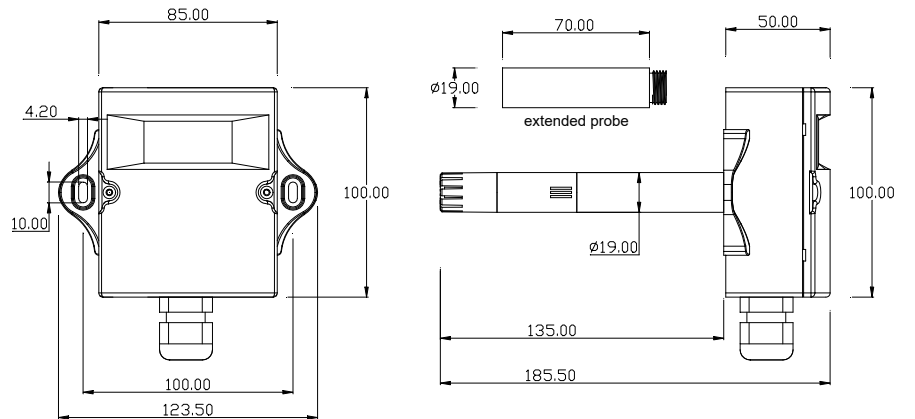
	温度	湿度
精度	±0.4°C @20°C	±3%RH (20%-80%RH)
量程	0°C~50°C(32°F~122°F) (出厂缺省)	0 -100%RH
显示精度	0.1°C	0.1%RH
稳定性	±0.1°C	±1%RH/每年
存储环境	10°C-50°C, 20%RH~60%RH	
输出	2 路 0~10VDC (出厂默认)或 2 路 4~20mA (通过跳线选择) 2 路 0~5VDC (下订单时选择)	
RS485 通讯 (选项)	Modbus RS485 通讯	
供电	24 VDC/24V AC ±20%	
功耗	≤1.6W	
容许负荷	最大 500Ω (4~20mA)	
接线	接线端子/线截面 < 1.5mm <sup>2</sup>	
材质/防护等级	PC/ABS 防火阻燃塑料 IP50 (出厂缺省), IP54 某些型号可选	
尺寸	THP 墙面安装型 : 85(W)X100(H)X50(D)mm+65mm(external probe)XØ19.0mm TH9 风管型: 85(W)X100(H)X50(D)mm +135mm(duct probe) XØ19.0mm	
净重	THP 墙面安装型: 280g TH9 风管型: 290g	

## 尺寸和安装

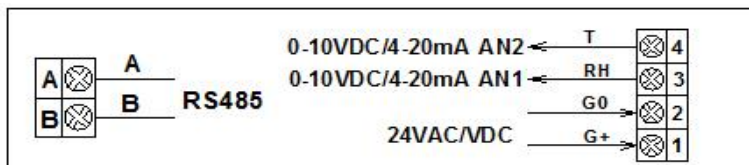
THP 系列墙面安装型



TH9 系列风管安装型



## 接线图



## 型号选择

产品类型	产品型号	描述
墙面安装型 (传感下探管) 无显示 LCD	THP110/120/130	2路 0~10VDC/2路 4~20mA/2路 0~5VDC 线性输出对应温度和湿度, 无 LCD 显示
	THP111/121/131	2路 0~10VDC/2路 4~20mA/2路 0~5VDC 线性输出对应温度和湿度, Modbus RS485 通讯, 无 LCD 显示
	THP101	Modbus RS485 通讯对应温度和湿度, 无 LCD 显示
墙面安装型 (传感下探管) LCD 显示	THP201	Modbus RS485 通讯对应温度和湿度, LCD 显示
	THP210/220/230	2路 0~10VDC/2路 4~20mA/2路 0~5VDC 线性输出对应温度和湿度, LCD 显示
	THP211/221/231	2路 0~10VDC/2路 4~20mA/2路 0~5VDC 线性输出对应温度和湿度, Modbus RS485 通讯 LCD 显示
风管安装型 无显示 LCD	TH9110/120/130	风管型 2路 0~10VDC/2路 4~20mA/2路 0~5VDC 线性输出对应温度和湿度, 无 LCD 显示
	TH9111/121/131	风管型 2路 0~10VDC/2路 4~20mA/2路 0~5VDC 线性输出对应温度和湿度, Modbus RS485 通讯, 无 LCD 显示
	TH9101	风管型 Modbus RS485 通讯
风管安装型 LCD 显示	TH9201	风管型 Modbus RS485 通讯, LCD 显示
	TH9210/220/230	风管型 2路 0~10VDC/2路 4~20mA/2路 0~5VDC 线性输出对应温度和湿度, LCD 显示
	TH9211/221/231	风管型 2路 0~10VDC/2路 4~20mA/2路 0~5VDC 线性输出对应温度和湿度, Modbus RS485 通讯, LCD 显示

以下后缀可用于上述型号

### 后缀 1: 温度量程 (非选项)

- T05: 0°C~50°C(32°F~122°F) (出厂默认)  
 T06: 0°C~60°C(32°F~140°F)  
 T26: -20°C~60°C(-4°F~140°F)

### 后缀 2: IP54 防护等级

- 仅针对无显示 LCD  
 无后缀代表防护等级是 IP50

### 后缀 3: 延迟探管对 TH9 (非必需选项)

- E: 探管延长至 135+70mm  
 无后缀表示探管长度 135mm (出厂缺省)

例如: THP201-T05 表示墙面安装型温湿度变送器, Modbus RS485 通讯, LCD 显示温度和湿度, 温度量程: 0°C~50°C.



http:// www.tongdy.com

邮箱: info@tongdy.com

电话: 010-59738939

业务电话: 13810786084, 13716397903

地址: 北京市海淀区地锦路 9 号院 8 号楼 (中关村环保科技园)