

GX-CO

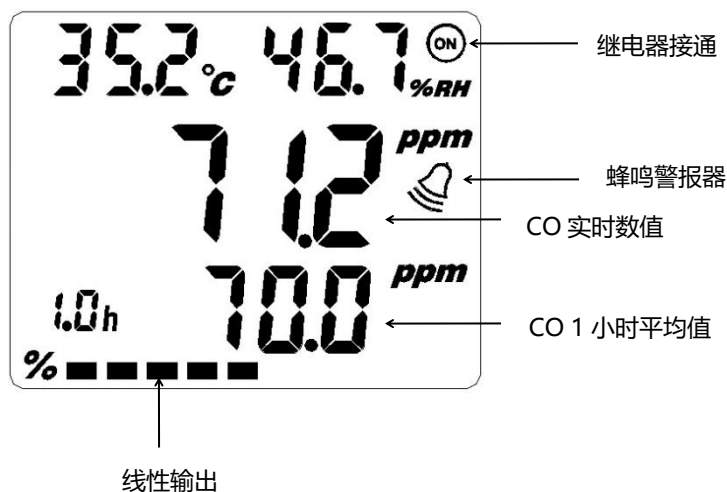
一氧化碳监测器

产品特点

1. 实时监测空气中一氧化碳浓度。
温度和湿度监测显示可选。
2. 显示一氧化碳实时测量值和 1 小时平均值
一氧化碳模块模块化，可更换，传感器超过 5 年使用寿命
3. 1x 0-10V 或 4-20mA 模拟量线性输出
2 路控制一氧化碳和温度的继电器输出
4. Modbus RTU 或 BACnet-MS/TP 通讯方式可选
5. 一氧化碳蜂鸣器报警点设置
6. 提供零点校准
7. 针对不同的控制要求，提供了强大的现场设置功能
8. 24VAC/VDC 供电



屏幕显示



应用场景

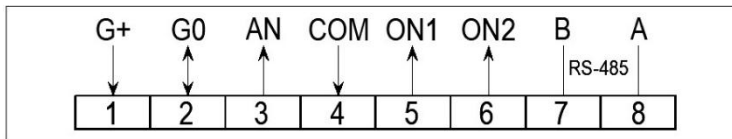
- ✓ 地下停车场
- ✓ 建筑管理系统
- ✓ 公共场所监控以及预警
- ✓ 所有通风控制系统

产品规格

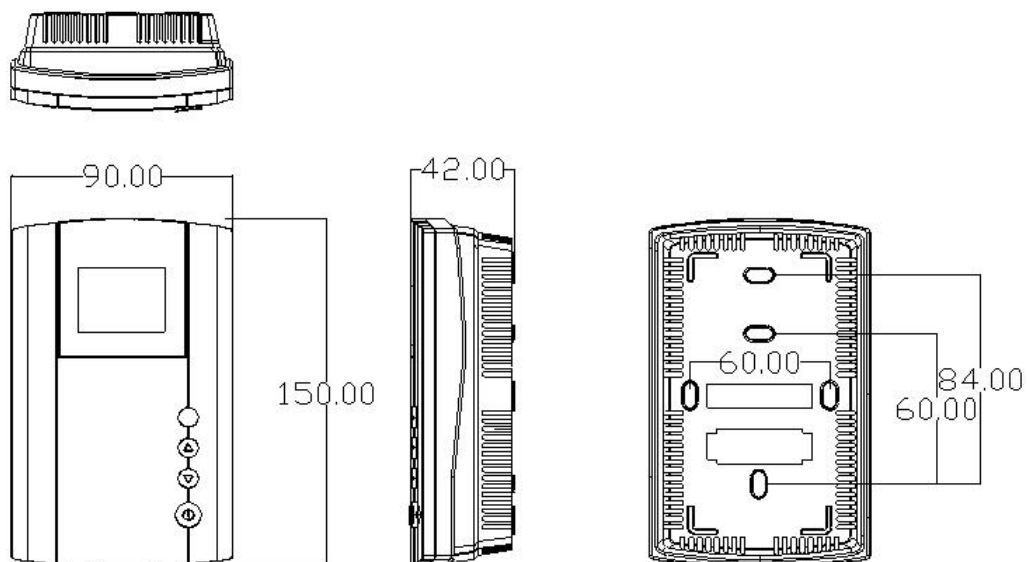
通用参数	
供电	24VAC/VDC±20%
功耗	3.2W
连接标准	线缆直径<1.5mm ²
操作环境	-20-60℃, 0~95%RH
储存环境	0-60℃/ 0~90%RH,无结露
外形尺寸/净重	150mm(长)×90mm(宽)×42mm(高)
制造标准	ISO 9001
外壳材料和防护等级	PC/ABS 防火材料 I; IP30 防护等级
认证标准	CE-EMC 认证
一氧化碳传感器参数	
CO 传感器	Figaro 费加罗电化学传感器
寿命	超过 5 年的使用寿命, 可更换
预热启动时间	60 分钟(首次使用) 2 分钟 (日常使用)
响应时间	<120 秒
信号刷新频率	每一秒
CO 测量范围 (可选)	0-100ppm(缺省)/0-200ppm/0-300ppm/0-500ppm
精度	<1ppm±3%
稳定性	±5% (超过 900 天)
温度传感器 (可选)	电容式传感器
测量范围	-20℃-60℃
准确性	±0.5℃ (10~40℃)
显示精度	0.1℃
稳定性	±0.1℃ 每年
输出	
LCD 显示 (可选)	显示 CO 实时测量值 或者 CO、温度、湿度实时测量值

模拟量输出	1x0-10VDC/4-20mA 线性输出对 CO 测量值
模拟量输出分辨率	16Bit
继电器干触点输出	最多两路干触点输出 最大触点电流 5A (230VAC/30VDC), 阻性负载分别控制一氧化碳和温度
RS485 通信接口 (可选)	.Modbus RTU, 通信速率:9600bps(默认) .BACnet MS/TP 可选, 通信速率:9600bps (默认) 15KV 防静电保护
红色背光警报	CO 浓度超过报警设定值后, LCD 会显示红色
蜂鸣警报器	一旦 CO 浓度超过报警设定点, 蜂鸣器会自动报警 此时可手动暂时关闭警报器
零点校准	
组合按钮操控	将本产品置于一氧化碳为零的环境中, 按组合键进行调零点校准

产品接线图



尺寸及安装



型号选择

产品型号		输出
一氧化碳 监测控制器	GX-CO-100	1x0~10V / 4~20mA 线性输出
	GX-CO-110	1x0~10V / 4~20mA 线性输出 1 路继电器输出。
	GX-CO-111	1x0~10V / 4~20mA 线性输出 1 路继电器输出。 RS485 接口, Modbus RTU
	GX-CO-120	1x0~10V / 4~20mA 线性输出 2 路继电器输出, 用于控制 CO 和温度或控制两速风扇。
	GX-CO-001	Modbus RS485 接口
	GX-CO-002	BACnet 接口
	型号后缀为 -T	温度监测
	型号后缀为 -TH	温度和湿度监测
	最后一个后缀	一氧化碳测量范围

注意: 最后一个后缀表示 CO 量程选择

-001: 0~100ppm (默认)

-002: 0~200ppm

-003: 0~300ppm

-005: 0~500ppm

Add: Building 8, No.9, Dijin Road, Haidian District, Beijing, 100095, China

Tel: (86 10) 59738938 Website: www.IAQtongdy.com Email: info@tongdy.com