

MSD-09 系列

多参数组合的室内空气质量监测器



- 15 年 IAQ (室内空气质量) 产品设计生产经验，长期出口欧美市场，实力雄厚
- 传感器模块化设计，提供了最多 8 各参数监测，灵活组合，高性价比
- 提供多种有线及无线通信接口，连接数据采集平台及手机，实时数据监测及分析
- 提供数据记录器选项，蓝牙下载数据
- 应用于新风系统以及室内空气品质在线监测
- 符合 WELL 及 RESET 标准

特性

- 24 小时实时在线监测室内空气质量，提供多达 8 个监测参数的选择组合
- 实时监测 PM2.5+PM10 ,二氧化碳 ,TVOC , 温度+湿度；
- 一氧化碳、甲醛、臭氧、二氧化氮、二氧化硫监测可五选二
- 传感器模块化设计，可以根据应用需求灵活选择，且方便维修更换
- 采用自有专利技术，内置环境温湿度影响补偿算法，确保在不同环境下监测值准确稳定
- TVOC 采用大数据拟合标定，适用于实时在线 TVOC 监测，避免其他因素影响使得测量值跳跃或偏差。
- 可最大存储 145860 条数据，通过蓝牙下载
- 三种供电方式：12~28VDC/18~27VAC 或 100~240VAC；或 48V PoE
- 提供四种通信接口选择：Modbus RS485 或 WIFI，或 RJ45；或 4G
- 选择光环指示灯工作模式，指示灯光环颜色变化指示主要监测参数浓度范围，或可关闭光环
- 吊顶安装或墙面安装，兼顾科技时尚又轻松简洁，百搭各种装修风格。

主要应用

- 为监测办公室，商场，绿色建筑等室内空气质量而设计
- 实时在线监测室内综合空气质量并上传数据
- 新鲜空气过滤系统
- 楼宇智能管理系统
- 建筑节能改造及评估系统
- 学校，住宅，办公室，酒店，购物中心
- 绿色建筑认证
- 综合性房地产项目等

技术规格

通用参数	
监测参数 (可选)	传感器为模块化设计。最多同时监测 8 项参数。 其中温度、湿度为标配。 可选择 PM2.5/PM10 及二氧化碳及 TVOC ; 可选 一氧化碳或甲醛 可选 臭氧或二氧化氮或二氧化硫
通信输出	RS485/RTU (Modbus RTU) RJ45 /Ethernet (MQTT) WiFi @2.4 GHz 802.11b/g/n (MQTT) LTE4G ((中国移动/联通/电信) (MQTT)
数据存储 (可选)	可最大存储 145860 条数据， 按照存储速率为 60 秒，可存储 10 天 按照存储速率为 5 分钟，可存储 78 天 按照存储速率为 10 分钟，可存储 156 天 按照存储速率为 30 分钟，可存储 468 天 按照以上速率可存储 5 个传感器数据 通过蓝牙并借助 APP 可下载数据，同时也可以用于监测器网络配置
使用环境	温度： 0~50°C 湿度：0~90%RH (无结露)
储存环境	温度： -10°C~50°C 湿度：0~70%RH (无结露)
供电	12~28VDC/18~27VAC 或者 100~240VAC (订货时确定供电电压)
外型尺寸	130mm(长)×130mm(宽)×45mm(厚)
外壳材料及防护等级	PC/ABS 防火材料 IP30
认证标准	符合 CE
PM2.5/PM10 相关参数	
传感器	激光粒子传感器，光散射法
测量范围	PM2.5: 0~1000 $\mu\text{g}/\text{m}^3$ PM10: 0~1000 $\mu\text{g}/\text{m}^3$
输出分辨率	1 $\mu\text{g}/\text{m}^3$
精度	$\pm 5\mu\text{g}/\text{m}^3 + 20\%$ at 1-100 $\mu\text{g}/\text{m}^3$
使用寿命	5 年 (典型应用)

CO2 相关参数	
传感器	红外 NDIRCO2 传感器, 长寿命, 自校验
测量范围	400 ~ 5000ppm
输出分辨率	1ppm
精度	±50ppm + 5% at 400-2000ppm
使用寿命	> 10 年 (典型应用)
总挥发性气体 TVOC 相关参数	
传感器	TVOC
测量范围	1-2000 µg/m ³
输出分辨率	1µg/m ³
精度	±20µg/m ³ + 15%
使用寿命	≥3 年 (典型应用)
温湿度相关参数	
传感器	数字式一体温湿度传感器
温湿度测量范围	温度: 0°C~60 / 湿度: 0~99%RH
输出分辨率	温度: 0.01°C / 湿度: 0.01%RH
精度	温度: ±0.5°C (10~40°C) 湿度: ±5.0%RH (10%~90%RH)
CO 相关参数 (选项)	
传感器	电化学 CO 传感器
测量范围	0.1~100ppm
输出分辨率	0.1ppm
精度	±1ppm at 0-10ppm
使用寿命	≥ 5 年 (典型应用)
甲醛相关参数 (选项)	
传感器	电化学甲醛传感器
量程	20-1000ppb
输出分辨率	1ppb
精度	±20 ppb at 0-100 ppb
使用寿命	≥ 3 年 (典型应用)
O3 相关参数 (选项)	
传感器	电化学 O3 传感器
测量范围	10-500ppb
输出分辨率	1ppb
精度	±10ppb at 0-200ppb
NO2 参数 (选项)	
传感器	电化学传感器
温湿度测量范围	5-500ppb
输出分辨率	1ppb
精度	±20 ppb at 0-100 ppb
SO2 参数 (选项)	
传感器	电化学传感器
温湿度测量范围	5-500ppb
输出分辨率	1ppb
精度	±20 ppb at 0-100 ppb

选型表

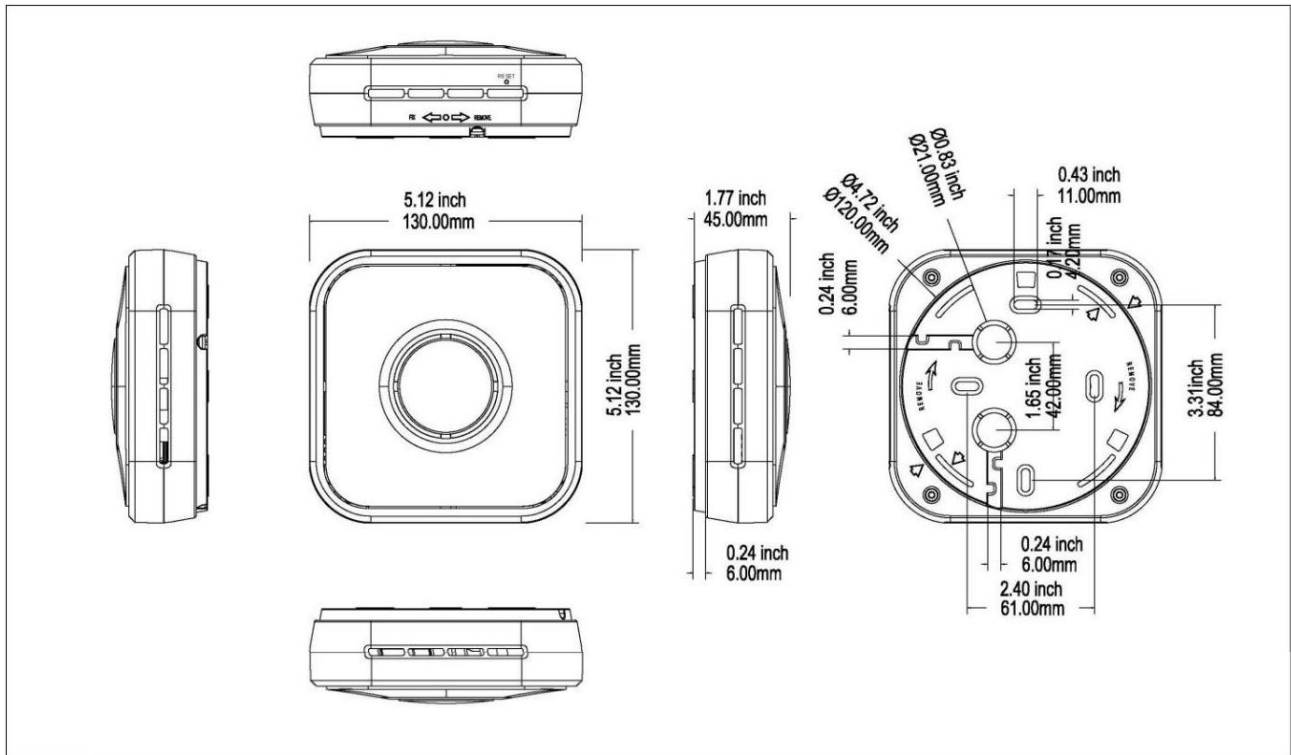
型号	PM2.5 PM10	CO ₂	TVOC	CO	O ₃	HCHO	NO ₂	SO ₂	输出
MSD-0913C/D	●	●							RS485 (Modbus RTU or BACnet MS/TP)
MSD-0914C/D	●	●		●					
MSD-0916C/D	●	●	●	●					
MSD-0918C/D	●	●	●						
MSD-0919C/D	●	●	●			●			
MSD-0916Z-C/D	●	●	●	●	●				
MSD-0916N-C/D	●	●	●	●			●		
MSD-0918Z-C/D	●	●	●		●				
MSD-0923C/D	●	●							WiFi (MQTT)
MSD-0924C/D	●	●		●					
MSD-0926C/D	●	●	●	●					
MSD-0928C/D	●	●	●						
MSD-0929C/D	●	●	●			●			
MSD-0926Z-C/D	●	●	●	●	●				
MSD-0928S-C/D	●	●	●					●	
MSD-0936C/D/PoE	●	●	●	●					Ethernet (MQTT)
MSD-0938C/D/PoE	●	●	●						
MSD-0939C/D/PoE	●	●	●			●			
MSD-0936Z-C/D /PoE	●	●	●	●	●				
MSD-0938N-C/D /PoE	●	●	●				●		

注：C-12~28VDC/18~27VAC 供电

D-100~240VAC 供电

POE-48V PoE 供电

尺寸图



北京中立格林传感科技股份有限公司

<http://www.tongdy.com> email : info@tongdy.com

电话 : +86 10 59738930

地址 : 北京市海淀区地锦路 9 号院 8 号楼