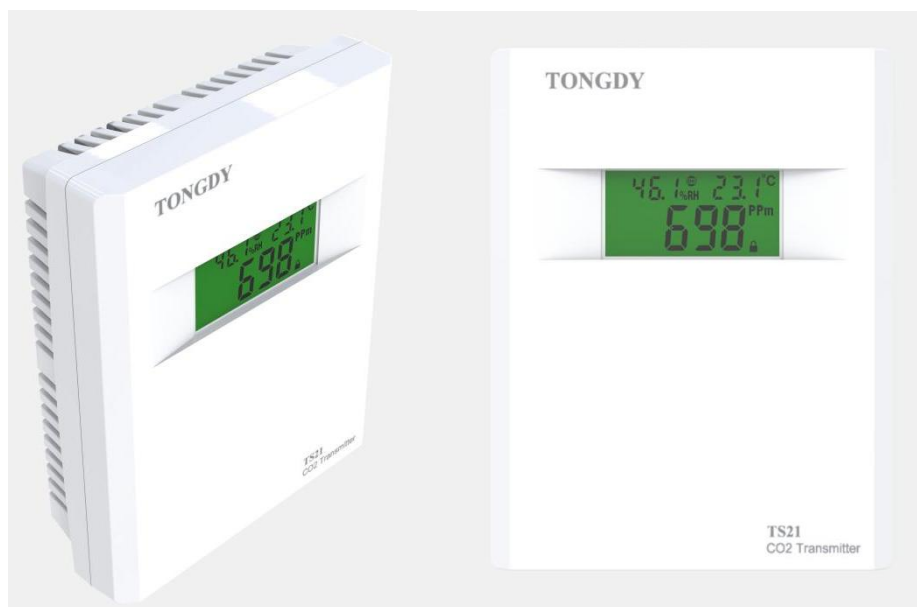


# CO2

## 变送器/警示器



### 产品型号: TS21-CO2

- 实时监测室内空气中 CO2 浓度，温湿度可选
- NDIR 红外线二氧化碳传感器与专利自校准技术
- CO2 传感器和温湿度传感器的使用寿命可达 15 年
- 1 路或 2 路 0~10VDC/4~20A 线性输出对应 CO2 浓度或 CO2+温度或 CO2+湿度
- LCD 显示，三色背光对应 3 个二氧化碳浓度范围
- 蜂鸣器报警可选
- Modbus RS485 通讯
- 24 VAC/VDC 供电
- 高性价比



扫描二维码了解更多产品

[www.tongdy.com](http://www.tongdy.com)

[info@tongdy.com](mailto:info@tongdy.com)

## 产品规格

通用参数	
供电	12~28VDC, 18~26VAC
功率	平均 1.8W (24V)
模拟量输出	0~10VDC or 4~20mA 对应 CO2 量程 或 CO2+温度量程 或 CO2+湿度量程
RS485 通讯	Modbus 协议, 4800/9600(默认)/19200/38400bps; 15KV 防静电保护, 独立 IP 地址
3 色背光 LCD	绿色:CO2 浓度≤1000ppm (3 个设置点可选) 橙色:CO2 浓度 1000~1400ppm (3 个设置点可选) 红色:CO2 浓度>1400ppm (3 个设置点可选)
LCD 显示	显示 CO2 或 CO2+温度或 CO2+温度+湿度
蜂鸣器报警 (可选)	3 个 CO2 蜂鸣器设置点可选 1200ppm 1500ppm 1800ppm 蜂鸣器报警关闭 (缺省)
工作环境	0~50°C; 0~95%RH, 不冷凝
存储环境	-10~50°C, 0~70%RH
净重和尺寸	170g /116.5mm(H)×94mm(W)×34.5mm(D)
安装	墙面安装 65mm×65mm 或 2" ×4" 管盒
材质和防护等级	PC/ABS 防火塑料材质,防护等级: IP30
标准	CE 认证
二氧化碳	
传感器原理	非色散红外原理 (NDIR)
CO2 量程	0~2000ppm (出厂缺省) 0~5000ppm (可选择)
CO2 精度	±40ppm + 3%读数
温度依赖性	0.2% /每°C
压力依赖性	0.13% 的读数/每 mm Hg
校准	ABC Logic 自校准算法
响应时间	90% 典型变化<2 分钟
信号刷新时间	每两秒
预热时间	2 小时 (首次使用) / 2 分钟 (日常使用)
温度和湿度 (选项)	
温度和湿度传感器	NTC 热敏电阻仅用于温度检测 或数字集成一体式温度和湿度传感器, 用于监测温度和湿度

量程	-20~60°C (出厂缺省) 0~99%RH
精度	温度: <±0.5°C@25°C 湿度: <±3.0%RH (20%~80%RH)

## 产品型号

TS21 - X Y 0/1 Z - V/A -02/05

### X: 传感器

- A-CO2
- B-CO2+温度
- C-CO2+湿度
- D-CO2+温度+湿度

### Y: 模拟量输出

- 0- 无
- 1- 1路模拟量输出 (对应 CO2)
- 2- 2路模拟量输出 (对应 CO2 和温度)
- 4- 2路模拟量输出 (对应 CO2 和湿度.)

**0:** 代表无蜂鸣器报警

**1:** 蜂鸣器报警 (当报警时可关闭)

### Z: 通信接口

- 0- 无 RS485 接口
- 1-RS485 接口(Modbus RTU)

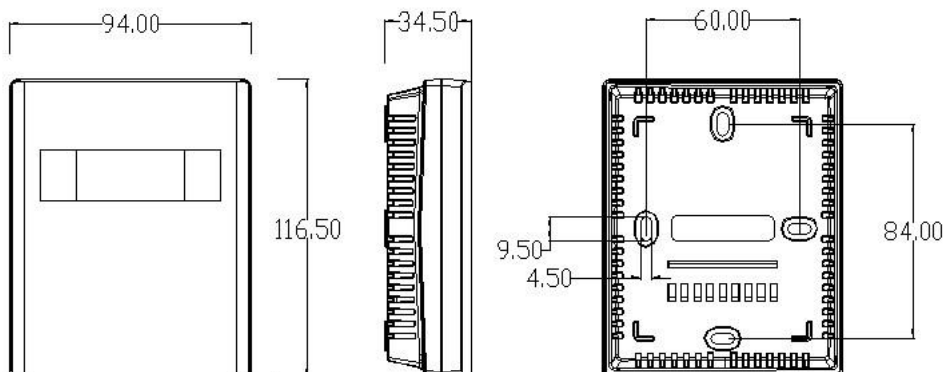
### V/A: 模拟量输出

- V- 0~10VDC 输出 (缺省)
- A- 4~20mA 输出

### 02/05: CO2 量程

- 02: 0~2000ppm (缺省)
- 05: 0~5000ppm

## 安装和尺寸



## 接线图

