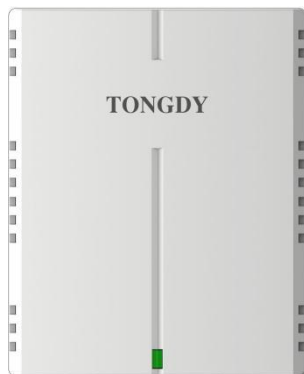


一氧化碳 CO 监测器



产品型号: TSP-CO 系列

应用

- 地下、半地下车库
- 地铁、隧道
- BMS 系统
- 吸烟监测和预警

产品特性

- 实时监测空气一氧化碳浓度和温度
- 工业级结构设计，坚固耐用
- 内置高品质日本一氧化碳传感器，长达 5 年使用寿命
- Modbus RTU 或 BACnet MS/TP 通讯可选
- OLED 显示可选
- 3 色背光对应 3 种 CO 浓度
- 预设蜂鸣器报警点
- 1 路 0-10V 或 4-20mA 模拟量线性输出对应 CO 浓度
- 1 路或 2 路 on/off 继电器输出控制 1 个风扇或 1 个风扇+报警器
- 24VAC/VDC 供电



扫描二维码了解更多产品
www.tongdy.com
info@tongdy.com

典型应用

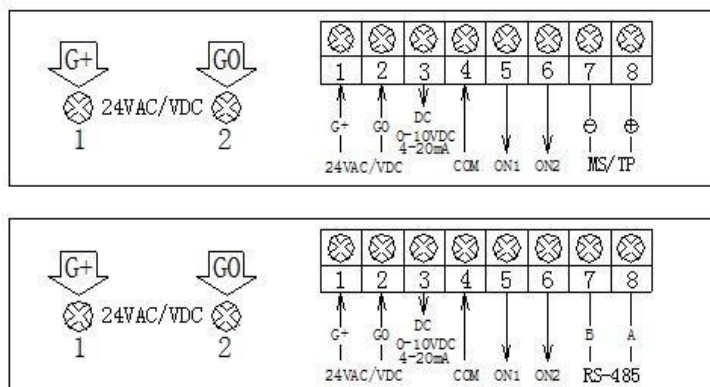
- 地下、半地下车库
- 地铁、隧道
- BMS 系统
- 吸烟监测和预警
- 所有通风系统

规格参数

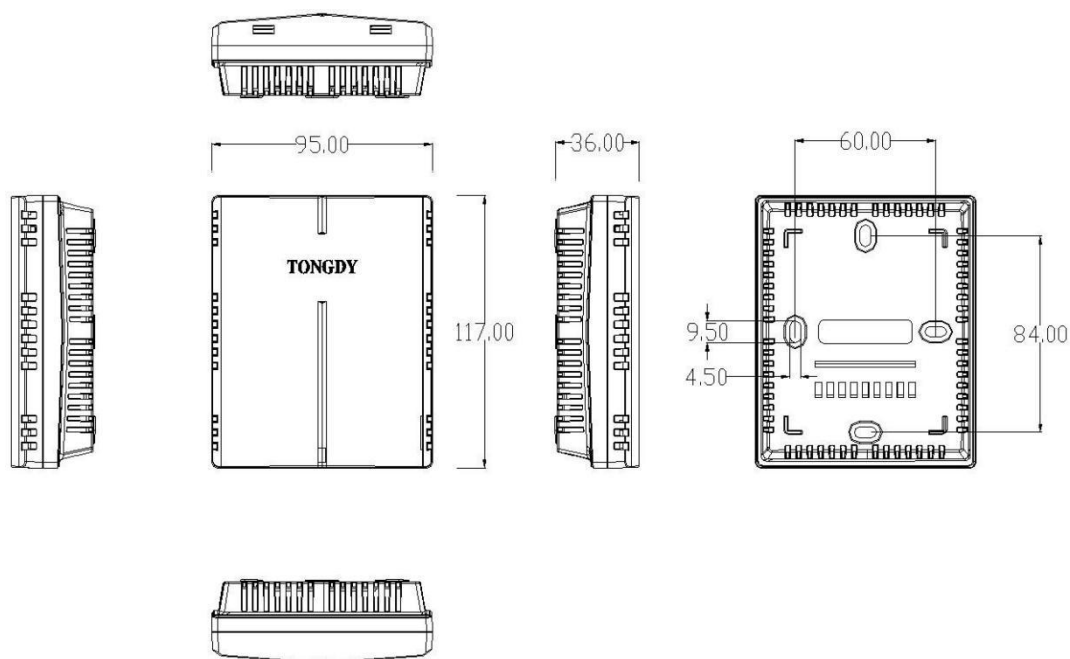
通用参数	
供电	24VAC/VDC
功耗	2.8W
连接标准	线截面积<1.5mm ²
工作环境	-5-50°C, 0~95%RH
存储环境	0-60°C/ 0~80%RH, 无冷凝
尺寸/净重	95mm(W)*117mm(L)*36mm(H) / 280g
生产标准	ISO 9001
材质和防护等级	PC/ABS 防火阻燃塑料, 防护等级 IP30
设计标准	CE-EMC 认证
传感器	
CO 传感器	日本电化学一氧化碳传感器
传感器使用寿命	5 年使用寿命/可替换
预热时间	60 分钟(首次使用),1 分钟(日常使用)
响应时间(T90)	<130 秒
信号刷新	1 秒
CO 量程(可选)	0-100ppm(出厂默认)/0-200ppm/0-300ppm/0-500ppm
精度	<±1 ppm + 5%读数
稳定性	±5% (> 900 天)
温度传感器	NTC-5K
温度量程	-5°C-50°C
精度	±0.5°C (20~40°C)
显示精度	0.1°C

稳定性	±0.1°C/年
输出	
LCD 显示(可选)	OLED 屏, 显示实时测量值 CO+温度, 或 CO+温度+湿度 (带有继电器输出的型号需要屏幕显示)
模拟量输出	1 路 0-10VDC/4-20mA 线性输出对应 CO
模拟量输出分辨率	16Bit
继电器干触点输出	1 路或 2 路继电器输出, 最大阻性负载电流 5A (230VAC/30VDC), 1 路继电器输出对应 CO 浓度控制 1 个风扇 2 路继电器输出对应 CO 浓度控制二级风扇(出厂缺省)或对应 CO 和温度控制
RS485 通讯 (可选)	.Modbus RTU, 波特率 9600bps(出厂缺省) .BACnet MS/TP, 波特率 9600bps(出厂缺省) 15KV 防静电保护
指示灯	绿色: 正常工作, 每 5 秒亮 1 次 红色: 当 CO 浓度达到报警设定值时
蜂鸣器报警	当 CO 浓度超过报警设定值时, 蜂鸣器鸣响
报警标准	
声音报警和 CO 设定点	中国标准: GB15322 欧洲标准: EN50291 (出厂缺省) 美国标准: UL2034
校准功能	
DIP 开关	用于零点校准模式设置
传感器气室配件	连接气管, 盖上气室进行零点校准

接线图



尺寸和安装



型号列表

型号		描述
一氧化碳变送器	TSP-CO-B100	1x0~10V / 4~20mA 模拟量输出对应 CO 值
	TSP-CO-B101	1x0~10V / 4~20mA 模拟量输出对应 CO 值, Modbus RS485 通讯
	TSP-CO-B102	1x0~10V / 4~20mA 模拟量输出对应 CO 值, BACnet 通讯
	TSP-CO-B001	Modbus RS485 通讯
	TSP-CO-B002	BACnet MS/TP 通讯
一氧化碳监测器 (OLED 显示)	TSP-CO-D010	1 路继电器输出对应 CO
	TSP-CO-D020-T	2 路继电器输出对应 CO (出厂缺省) 可预置 2 个继电器输出点对应 CO 和温度
	TSP-CO-D110	1 路继电器输出, 1 路 0~10V / 4~20mA 模拟量输出对应 CO 值

	TSP-CO-D101	1 路 0~10V / 4~20mA 模拟量输出对应 CO 值, Modbus RS485 通讯
	TSP-CO-D102	1x0~10V / 4~20mA 模拟量输出对应 CO 值, BACnet 通讯

注意:

1. 所有带有-T 后缀的型号都表示该型号具有温度测量功能

2. 后缀 CO 范围选项适用于所有型号:

-001: 0~100ppm

-002: 0~200ppm

-003: 0~300ppm

-005: 0~500ppm



[http:// www.tongdy.com](http://www.tongdy.com)

邮箱: info@tongdy.com

电话: 010 5973 8939

业务电话: 13810786084, 13716397903

地址: 北京市海淀区地锦路 9 号院 8 号楼 (中关村环保科技园)