

MSD-E

多参数组合的室内空气质量监测器

气体传感器模块化静音设计，组合灵活

可选择三种监测气体参数

墙面安装，2种供电方式可选

已有 16 年设计生产商用空气质量监测产品

我们提供数百种空气监测和控制产品



特性

- 24 小时实时在线监测室内空气质量监测
- 灵活组合监测参数，可选择以下 5 种气体传感器中的最多 3 种：
一氧化碳 (CO)，
甲醛 (HCHO)，
臭氧 (O3)，
二氧化氮 (NO2)，
- 所有以上气体传感器均为模块化设计，可更换
- 温度和湿度监测可选
- 两种供电方式可选：
12~28VDC/18~27VAC 或
100~240VAC
- 3 种通讯方式可选：
Modbus RS485 或者 RJ45 或者 WIFI
- 三色灯环指示某种气体浓度范围：可选择灯环对应的气体参数，或者关闭灯环。
- 可吸顶安装，也可墙面安装

主要应用

- 绿色建筑
- 室内污染持续监测
- 配合其它常用监测参数，全方位完善监测各种气体参数，为研究、设计、数据验证提供现场设备
- 综合物业，单体建筑室内空气监测
- 配合户外监测设备或站点发布数据，实时在线分析室内污染情况

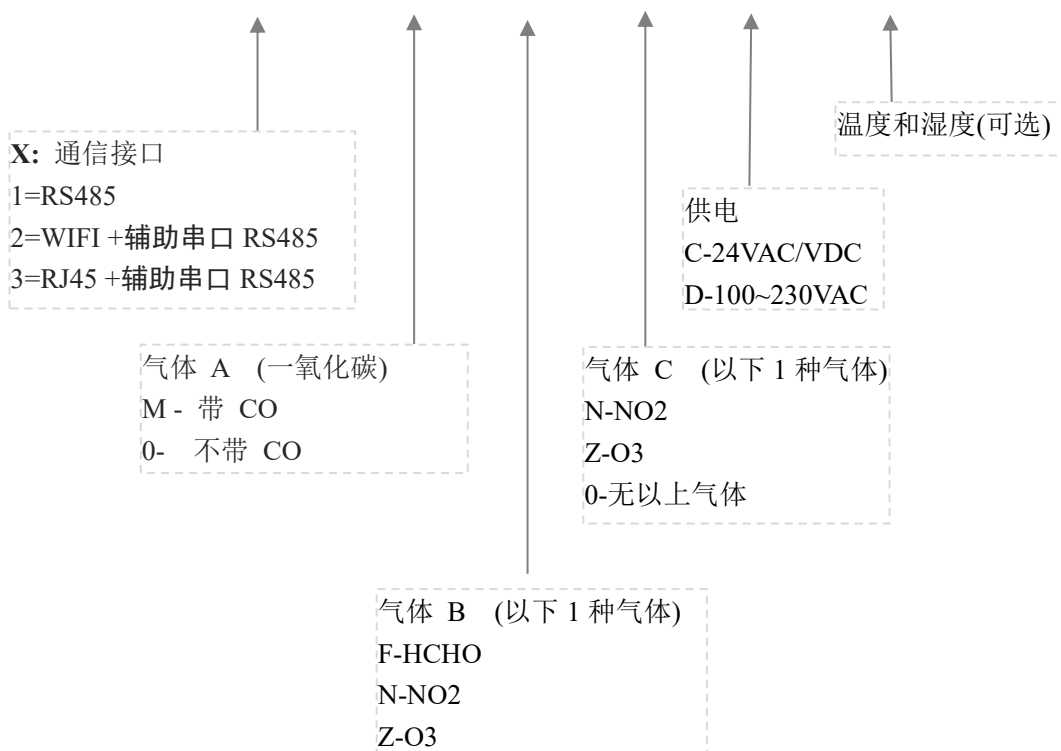
技术规格

通用参数	
监测参数	气体传感器模块化设计,可替换 可选气体传感器： CO 一氧化碳可选 4选2: O3 臭氧, HCHO 甲醛, NO2 二氧化氮, SO2 二氧化硫 温度和湿度可选
通讯输出	RS485/RTU (Modbus) RJ45 /Ethernet WiFi @2.4 GHz 802.11b/g/n
使用环境	温度： 0~50°C 湿度：0~90%RH (无结露)
储存环境	温度： -10°C~50°C 湿度：0~70%RH (无结露)
供电	12~28VDC/18~27VAC 或者 100~240VAC (订货时确定)
外型尺寸	130mm(长)×130mm(宽)×45mm(厚)
外壳材料及防护等级	PC/ABS 防火材料 IP30
认证标准	符合 CE
CO 参数	
传感器	电化学 CO 传感器
测量范围	0~100ppm (缺省), 其它量程可订

输出分辨率	0.1ppm
精度	±1ppm + 5%读数
O3 参数	
传感器	电化学 O3 传感器
测量范围	0-2000ug/m ³ (0-1000ppb)
输出分辨率	1ug/m ³
精度	±15ug/m ³ +10% 读数
甲醛参数	
传感器	电化学甲醛传感器
测量范围	0~0.6mg/m ³
输出分辨率	0.001mg/m ³
精度	0.003mg/m ³ + 10% 读数
温度和湿度参数	
传感器	数字式一体温湿度传感器
温湿度测量范围	温度：0°C~60 / 湿度：0~99%RH
输出分辨率	温度：0.01°C / 湿度：0.01%RH
精度	温度：±0.6°C@20°C~30°C 湿度：±4.0%RH (20%~80%RH)

型号选择

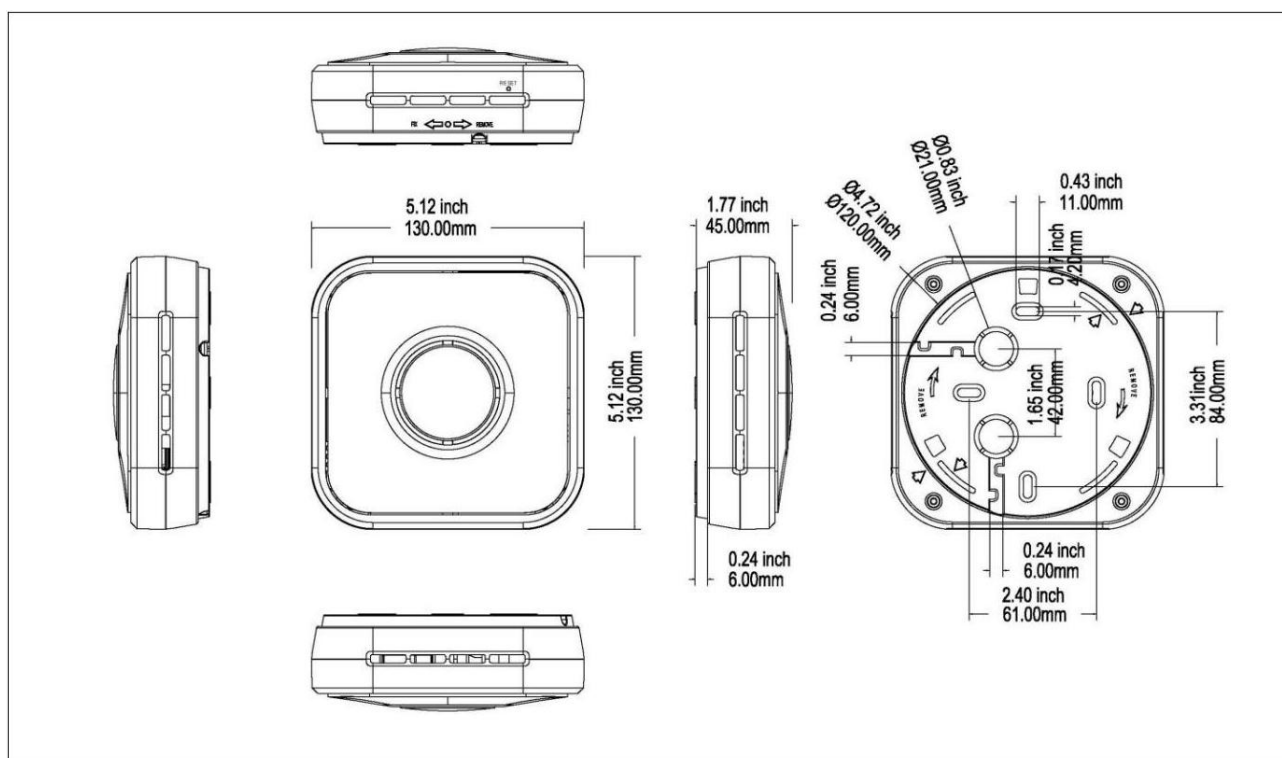
MSD-E X - A B C - Y - TH



型号示例

型号	CO	O3	NO2	HCHO	T+RH	输出	供电
MSD-E1-MFZ-C/D	●	●		●		RS485 (Modbus RTU)	C: 12~28VDC/ 18~27VAC; D: 100~240VAC
MSD-E1-OZN-C/D		●	●				
MSD-E1-MZN-C/D	●	●	●				
MSD-E2-MFZ-C/D	●	●		●		WIFI	C: 12~28VDC/ 18~27VAC; D: 100~240VAC
MSD-E2-OZN-C/D		●	●				
MSD-E2-MZN-C/D	●	●	●				
MSD-E3-MFZ-C/D	●	●		●		RJ45	C: 12~28VDC/ 18~27VAC; D: 100~240VAC
MSD-E3-MZN-C/D-TH	●	●	●		●		
MSD-E3-MZN-C/D	●	●	●				

外观及安装尺寸



北京中立格林传感科技股份有限公司

[http:// www.tongdy.com](http://www.tongdy.com)

info@tongdy.com

Phone: 010 59738930