

## 风管型多气体监测变送器



### 应用

- 连接通风系统或 BMS 楼宇控制系统 PLC/DDC
- 智能建筑和工业环境
- 杀菌消毒/卫生监督/果蔬催熟等
- 地下停车场, 其它公共空间

### 产品型号: TG9-GAS

### 特性

- 同时检测风道中的单一气体或两种气体
- 高精度电化学传感器, 内置温度补偿, 湿度检测可选
- 内置采样风扇, 气流稳定, 响应时间缩短 50%
- RS485 接口, 支持 Modbus RTU 协议或 BACNet MS/TP 协议
- 0-10V/4-20mA 模拟线性输出
- 传感器探管可更换, 支持直列式和分体式安装。
- 传感器探管内置防水透气膜, 适用于更多应用
- 24VDC/VAC 供电



扫描二维码访问我们的网站

## 规格参数

通用参数	
供电	24VAC/VDC±20%
功耗	2.0W (平均功耗)
接线标准	导线截面积 <1.5mm <sup>2</sup>
工作环境	-20~60°C/ 0~98%RH (不冷凝)
存储环境	-20°C~35°C,0~90%RH (不冷凝)
尺寸/净重	85(W)X100(L)X50(H)mm / 280g 探管: 124.5mm $\phi$ 40mm
质量标准	ISO 9001
材质和防护等级	PC/ABS 防火阻燃塑料 IP40
臭氧(O <sub>3</sub> ) 传感器参数 (可选 O <sub>3</sub> 或 NO <sub>2</sub> )	
传感器	电化学传感器≥3 年寿命
量程	10-5000ppb
输出分辨率	1ppb
精度	<10ppb + 15% 读数
一氧化碳 (CO)传感器参数	
传感器	电化学传感器≥5 年寿命
量程	0-500ppm
输出分辨率	1ppm
精度	<±1 ppm + 5%读数
二氧化氮 (NO <sub>2</sub> )传感器参数 (可选 NO <sub>2</sub> 或 O <sub>3</sub> )	
传感器	电化学传感器≥3 年寿命
量程	0-5000ppb
输出分辨率	1ppb
精度	<10ppb+15%读数
输出	
模拟量输出	1 路或 2 路 0-10VDC /4-20mA 线性输出

模拟量输出分辨率	16Bit
RS485 通讯	Modbus RTU 或 BACnet MS/TP 15KV 防静电保护

注：可选传感参数：甲醛。

以上是标准测量范围，其他范围可以定制。

## 型号指南

### TG9-GAS- X 0 1/2-AB -L

#### X: 模拟量线性输出

- 0: 无模拟量输出
- 1: 1 路模拟量线性输出对应 1 种气体读数
- 2: 2 路模拟量线性输出对应 2 种气体读数

1: RS485 通讯, Modbus RTU

2: RS485 通讯 BACnet MS/TP

#### A: GAS 1

M:CO

0: 无 CO

#### B: GAS 2

Z: O3

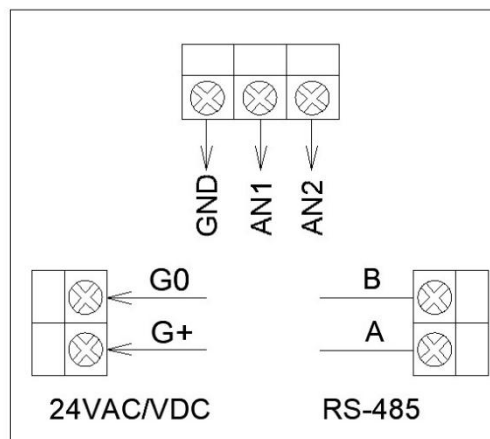
N: NO2

F: HCHO (可定制)

0: 无 O3/NO2/HCHO

L: LCD 显示屏 (选项)

## 接线图



# 结构和尺寸

